

УЧРЕЖДЕНИЕ ОБРАЗОВАНИЯ  
«ГРОДНЕНСКИЙ ГОСУДАРСТВЕННЫЙ УНИВЕРСИТЕТ  
ИМЕНИ ЯНКИ КУПАЛЫ»



С. В. ВАСИЛЬЕВ  
Т. А. СИТКЕВИЧ  
В. В. ЧИГРАЙ

# ИЗУЧЕНИЕ ЭЛЕКТРИЧЕСКИХ ФИЛЬТРОВ И ПЕРЕХОДНЫХ ПРОЦЕССОВ С ПОМОЩЬЮ МЕТОДОВ КОМПЬЮТЕРНОГО МОДЕЛИРОВАНИЯ

ПРАКТИКУМ ПО ДИСЦИПЛИНЕ  
«ТЕОРИЯ ЭЛЕКТРИЧЕСКИХ ЦЕПЕЙ  
И ЦИФРОВАЯ ОБРАБОТКА СИГНАЛОВ»  
ДЛЯ СТУДЕНТОВ ИНЖЕНЕРНЫХ СПЕЦИАЛЬНОСТЕЙ

Гродно  
ГрГУ им. Янки Купалы  
2022

УДК 621.38  
ББК 32.85  
В19

Рекомендовано Советом физико-технического факультета  
ГрГУ им. Янки Купалы

Рецензенты:

*Бейтюк Ю. Р.*, кандидат технических наук, доцент (ГрГУ им. Янки Купалы);  
*Клинецвич С. И.*, кандидат физико-математических наук, доцент (ГрГМУ)

**Васильев, С. В.**

В19 Изучение электрических фильтров и переходных процессов с помощью методов компьютерного моделирования : практикум / С. В. Васильев, Т. А. Ситкевич, В. В. Чиграй. – Гродно : ГрГУ, 2022. – 35 с.

ISBN 978-985-582-484-9

Приведено описание трёх лабораторных работ, выполняемых с помощью методов компьютерного моделирования электронных схем – программы Multisim: теоретические сведения, порядок выполнения заданий, формулы для расчётов. Адресовано студентам инженерных специальностей, изучающим основы электроники.

**УДК 621.38**  
**ББК 32.85**

© Васильев С. В., Ситкевич Т. А., Чиграй В. В., 2022  
© Учреждение образования  
«Гродненский государственный университет  
имени Янки Купалы», 2022

**ISBN 978-985-582-484-9**

## ВВЕДЕНИЕ

Разработка любого радиоэлектронного устройства сопровождается, как правило, физическим или математическим моделированием. Физическое моделирование связано с большими материальными затратами, поскольку требуется изготовление макетов и их исследование, которое может быть весьма трудоемким. Поэтому часто применяют математическое моделирование с использованием средств и методов вычислительной техники.

Электронная система моделирования Multisim имитирует реальное рабочее место исследователя – лабораторию, оборудованную измерительными приборами, работающими в реальном масштабе времени. С ее помощью можно создавать, моделировать как простые, так и сложные аналоговые и цифровые радиофизические устройства. Особенностью программы является наличие в ней контрольно-измерительных приборов, по внешнему виду, органам управления и характеристикам максимально приближенных к их промышленным аналогам, что способствует одновременно и приобретению практических навыков работы с наиболее распространенными приборами: мультиметром, осциллографом, измерительным генератором и т. д.

Программа Multisim, разработанная компанией National Instruments, – одна из наиболее популярных в мире программ конструирования электронных схем, характеризуется сочетанием профессиональных возможностей и простоты, расширяемостью функций от простой настольной системы до сетевой корпоративной системы.

Широкое распространение Multisim получила в средних и высших учебных заведениях, где она используется в учебных целях в качестве лабораторного практикума по целому ряду предметов (физика, основы электротехники и электроники, основы вычислительной техники и автоматики и др.). Программа Multisim (Electronics Workbench) отличается простым и легко осваиваемым пользовательским интерфейсом.

В настоящем практикуме приводится *описание лабораторных работ*, выполняемых с использованием электронной системы моделирования Multisim. Для четкого понимания принципов ее работы необходимо:

- знание основных принципов работы операционной системы Windows;
- понимание принципов работы основных измерительных приборов (осциллограф, мультиметр и т. п.);
- знание отдельных элементов радиоэлектронных устройств.

По итогам выполнения лабораторной работы должен быть составлен *отчет*, который включает в себя:

- 1) название и цель лабораторной работы;
- 2) схему лабораторной установки;
- 3) наименование каждого пункта исследования и полученные результаты (таблицы и графики) по каждому пункту исследования;
- 4) выводы по результатам исследований.

# Лабораторная работа 1.

## ИЗУЧЕНИЕ АМПЛИТУДНО-ЧАСТОТНЫХ ХАРАКТЕРИСТИК ПАССИВНЫХ ЭЛЕКТРИЧЕСКИХ ФИЛЬТРОВ

**Цель работы:** освоение методики синтеза линейных фильтров (нижних частот, верхних частот и полосовых) на основе максимально плоской и чебышевской аппроксимаций.

### ТЕОРЕТИЧЕСКИЕ СВЕДЕНИЯ

Пассивным электрическим фильтром называется электрическая цепь, предназначенная для выделения определенной полосы частот из сигнала, поступающего на его вход. В отличие от колебательных контуров фильтры позволяют выделять более широкую полосу частот. Область частот, пропускаемых фильтром, называется полосой пропускания, или полосой прозрачности. Область частот, задерживаемых фильтром, называется полосой задержки, или полосой непрозрачности.

По виду амплитудно-частотных характеристик фильтры делятся на фильтры нижних частот (ФНЧ), фильтры верхних частот (ФВЧ), полосовые фильтры (ПФ) и заграждающие фильтры (ЗФ), или режекторные фильтры (РФ). Идеальные АЧХ этих фильтров приведены на рисунке 1, где ПП – полоса пропускания; ПЗ – полоса задержания; ПО – переходная область; ШПП – ширина полосы пропускания; ШПЗ – ширина полосы задержания.

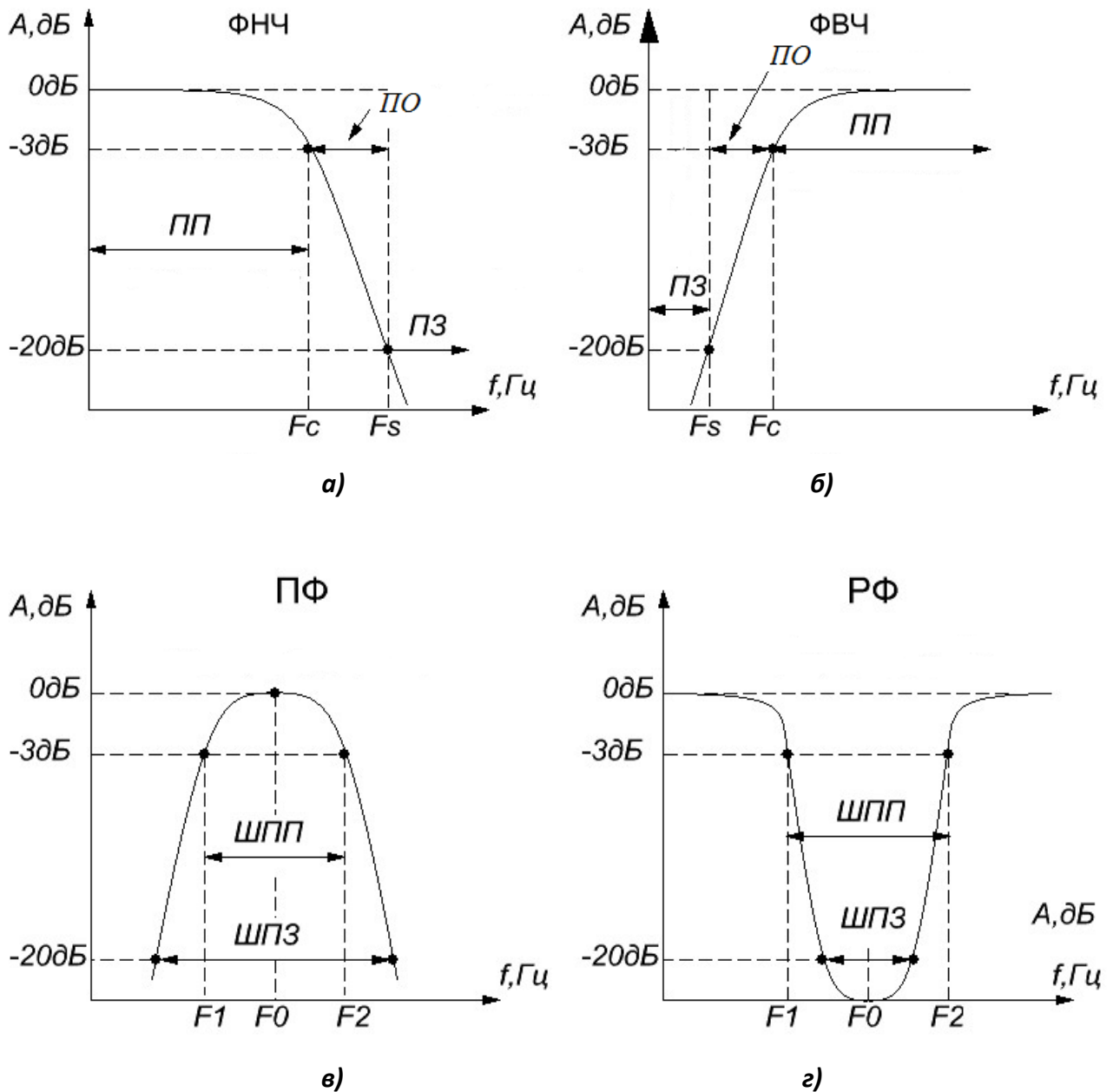
Частота  $\omega_c$ , разделяющая обе эти полосы, называется частотой среза. Реальная АЧХ (для ФНЧ см. рисунок 1а) всегда имеет плавный переход от полосы прозрачности к полосе задержки. В этом случае частота среза  $\omega_c$  определяется по уровню  $\frac{1}{\sqrt{2}} \approx 0,7$  от максимального значения величины коэффициента передачи фильтра  $K$ .

Для получения идеальной характеристики фильтра необходимо, чтобы в полосе прозрачности он не вносил потерь энергии, что возможно в случае, когда фильтр образован только чисто реактивными элементами. В полосе задержки энергия источника сигнала должна полностью отражаться фильтром.

Амплитудно-частотные характеристики (АЧХ) и фазо-частотные характеристики (ФЧХ) фильтров, полученные в результате компьютерного моделирования, показаны на рисунках 2–5.

### **Свойства передаточной функции четырехполюсника**

1. Полюса передаточной функции четырехполюсника должны располагаться в левой полуплоскости комплексной частоты  $p$ . Они могут быть вещественными либо образовывать комплексно-сопряженные пары.
2. Количество полюсов передаточной функции всегда должно превышать количество нулей.
3. В отличие от полюсов нули передаточной функции могут располагаться в любой полуплоскости, т. е. по всей плоскости комплексной частоты  $p$ .



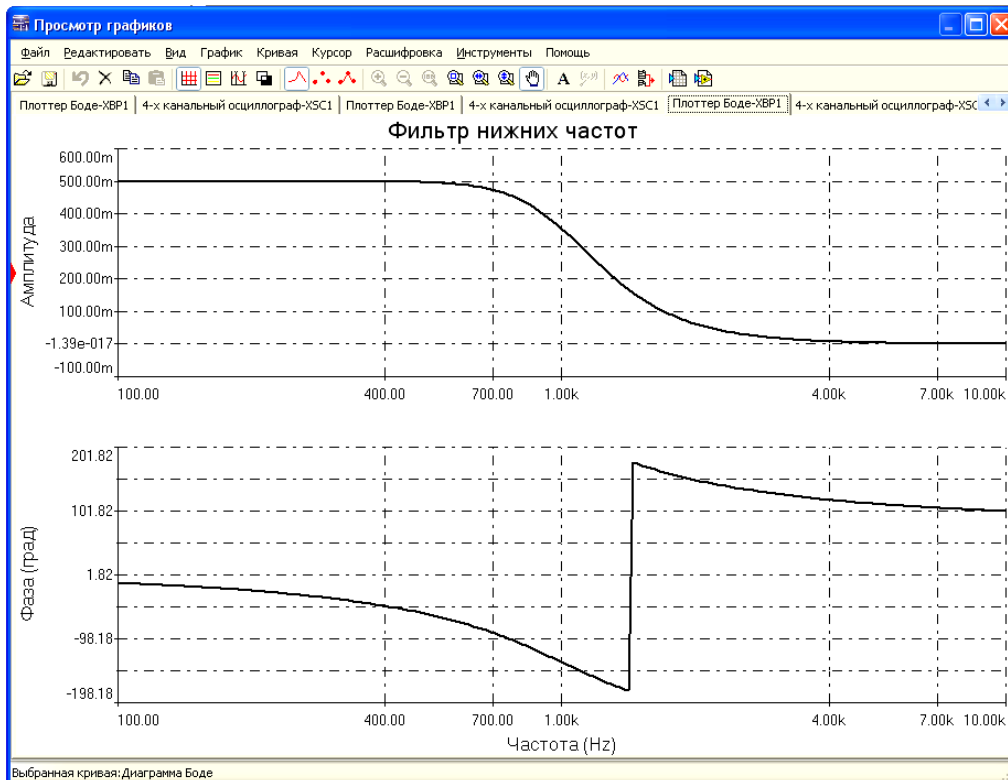
а – ФНЧ; б – ФВЧ; в – ПФ; г – РФ  
 Рисунок 1 – АЧХ типовых классов фильтров

### Этапы синтеза фильтров

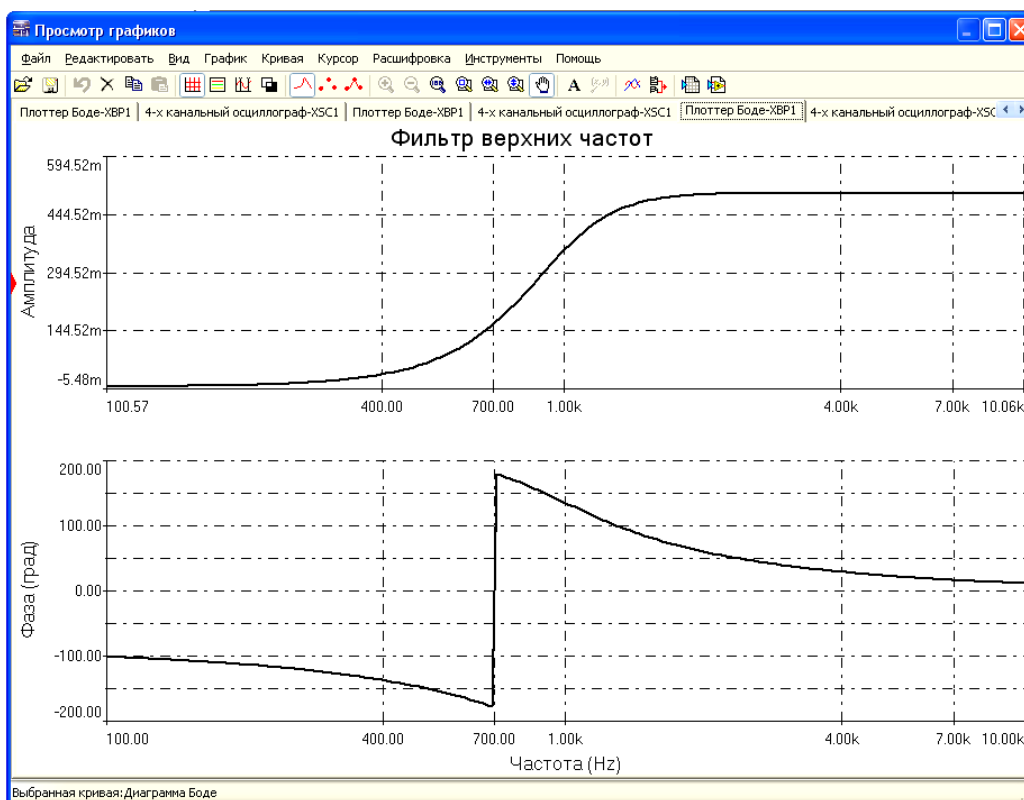
1. Формулировка технических требований к характеристикам фильтров в зависимости от заданной полосы пропускания. При этом никаких ограничений на структуру фильтра не налагается. Такой подход называется *синтезом по заданной АЧХ*. Как правило, идеальная характеристика на практике не реализуема.

2. Аппроксимация идеальной характеристики с помощью такой функции, которая может принадлежать физически реализуемой цепи.

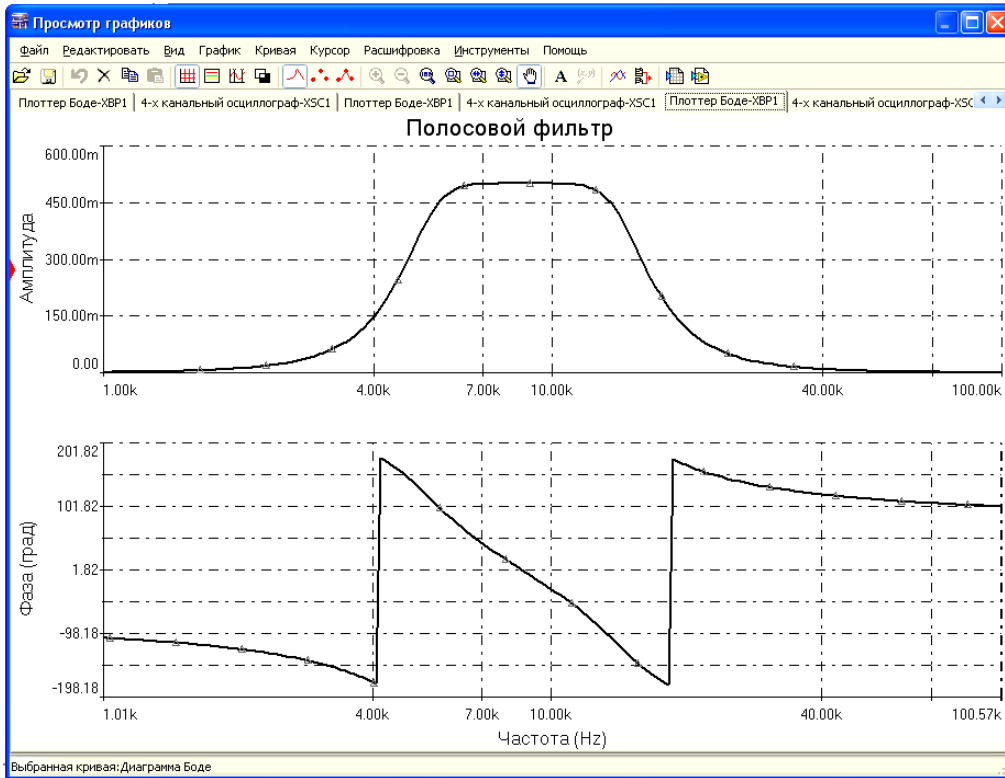
3. Реализация выбранной аппроксимированной функции и получение принципиальной схемы фильтра с номиналами входящих в нее элементов.



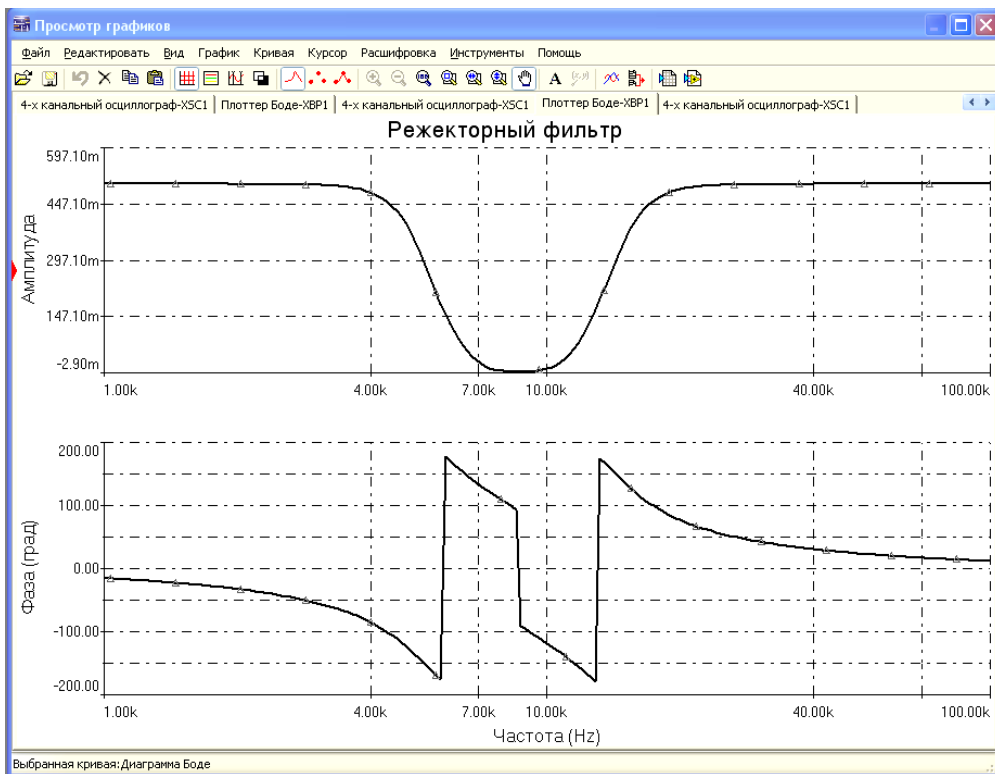
**Рисунок 2 – Амплитудно-частотная характеристика (АЧХ) и фазо-частотная характеристика (ФЧХ) фильтра нижних частот ФНЧ. Частота среза  $f_2 = 1$  кГц**



**Рисунок 3 – Амплитудно-частотная характеристика (АЧХ) и фазо-частотная характеристика (ФЧХ) фильтра верхних частот ФВЧ. Частота среза  $f_1 = 1$  кГц**



**Рисунок 4 – Амплитудно-частотная характеристика (АЧХ) и фазо-частотная характеристика (ФЧХ) полосового фильтра ПФ. Частота среза  $f_1 = 5$  кГц,  $f_2 = 15$  кГц. Полоса пропускания  $f_2 - f_1 = 10$  кГц**



**Рисунок 5 – Амплитудно-частотная характеристика (АЧХ) и фазо-частотная характеристика (ФЧХ) режекторного фильтра РФ. Частота среза  $f_1 = 8$  кГц,  $f_2 = 12$  кГц. Полоса задержания  $f_2 - f_1 = 4$  кГц**

Наибольшее распространение получили два вида аппроксимации: максимально плоская и чебышевская.

**Максимально плоская аппроксимация** основана на использовании функции частотного коэффициента передачи мощности, заданного в виде:

$$K_p(\omega_n) = \frac{1}{1 + \omega_n^{2n}},$$

где  $\omega_n = \frac{\omega}{\omega_c}$  – безразмерная нормированная частота.

Фильтр, частотная характеристика которого удовлетворяет такой функции, называется **фильтром с максимально плоской характеристикой**, или **фильтром Баттерворта**.

Процедура синтеза начинается с определения полюсов передаточной функции фильтра, для чего необходимо перейти к нормированной комплексной частоте  $p_n$  и определить полюса функции частотного коэффициента передачи мощности фильтра:

$$1 + (-1)^n p_n^{2n} = 0.$$

Определять корни данного уравнения в общем случае можно по формуле Муавра (вычисление корней  $n$ -й степени из комплексного числа). При этом необходимо учитывать значение фазы комплексного числа  $z = -1$  ( $\varphi = \pi$ ).

При нахождении корней данного уравнения для любого порядка фильтра  $n$  должна выполняться следующая *общая закономерность*: все полюса располагаются на одинаковом угловом расстоянии друг от друга и это расстояние всегда равно  $\frac{\pi}{n}$ ; если  $n$  – нечетное, то первый полюс всегда равен 1, если  $n$  – четное, то первый полюс  $p_{n1} = \exp\left(j \frac{\pi}{2n}\right)$ .

**Чебышевская аппроксимация** задается частотным коэффициентом передачи мощности следующего вида:

$$K_p(\omega_n) = \frac{1}{1 + \varepsilon^2 T_n^2(\omega_n)},$$

где  $\varepsilon$  – коэффициент неравномерности характеристики в полосе пропускания, который задается в пределах от 0 до 1;

$T_n$  – полином Чебышева  $n$ -й степени, который может быть определен из рекуррентного соотношения:

$$T_n(x) = 2xT_{n-1}(x) - T_{n-2}(x),$$

при этом  $T_0(x) = 1$ ,  $T_1(x) = x$ .

Полиномы Чебышева обладают следующим свойством: среди всех полиномов  $n$ -й степени с одинаковыми коэффициентами при старшей степени аргумента, они меньше всего отклоняются от нуля для  $-1 \leq x \leq 1$ ; при  $x \gg 1$  они достигают резкого увеличения своих значений.



Полюса передаточной функции для чебышевского фильтра определяются следующим образом:

1. Необходимо вычислить вспомогательный параметр:

$$a = \frac{1}{n} \ln \left( \frac{1}{\varepsilon} + \sqrt{\left(\frac{1}{\varepsilon}\right)^2 + 1} \right).$$

2. Найти полюса для фильтра Баттерворта соответствующего порядка.

3. Переход к полюсам чебышевского фильтра осуществляется в соответствии с выражениями:

$$P_{нб} = x + jy,$$
$$P_{нч} = x \operatorname{sh}(a) + jy \operatorname{ch}(a).$$

В отличие от полюсов фильтра Баттерворта, полюса фильтра Чебышева располагаются не на окружности, а на эллипсе, но для передаточной функции они отбираются по тому же принципу.

Для синтеза **НЧ-фильтров** требуются каскады двух видов: звенья первого порядка, которые имеют один вещественный полюс, и звенья второго порядка, которые имеют пару комплексно-сопряженных полюсов.

В качестве звена первого порядка можно использовать интегрирующую RC-цепь, частотный коэффициент передачи и единственный полюс которой определяются следующим образом:

$$K(p) = \frac{1}{1 + pRC}, \quad p_1 = -\frac{1}{RC}, \quad p_n = -1.$$

Сопоставляя значения найденного на этапе аппроксимации нормированного полюса и конкретного для данного звена, можно определить номиналы входящих в схему элементов (один из них выбирается произвольно):

$$P_1 = P_n \omega_c,$$
$$RC = \frac{1}{\omega_c}.$$

В качестве звена второго порядка можно использовать любой Г-образный четырехполюсник, содержащий  $R$ ,  $L$ ,  $C$  элементы, дифференциальное уравнение которого имеет соответственно пару комплексно-сопряженных корней.

### Реализация ВЧ-фильтров

Для того чтобы на основе синтезированного ФНЧ реализовать ФВЧ с той же частотой среза, необходимо осуществить замену переменной:

$$P = \frac{\omega_c^2}{p'}.$$

В результате такой замены конденсаторы и катушки индуктивности меняются местами с соответствующей заменой номиналов:

$$\frac{C\omega_c^2}{p'} \Rightarrow L = \frac{1}{C\omega_c^2},$$

$$Lp \rightarrow \frac{L\omega_c^2}{p'} \Rightarrow C = \frac{1}{L\omega_c^2}.$$

При этом резистивные элементы остаются без изменения.

**Реализация полосовых фильтров** осуществляется в результате следующей замены частотной переменной, при этом частота среза соответствующего ФНЧ становится центральной частотой полосового фильтра  $\omega_0$ :

$$p = p' + \frac{\omega_0^2}{p'}.$$

В результате такой замены получим:

$$Cp \rightarrow Cp' + \frac{C\omega_0^2}{p'} \Rightarrow C \parallel L = \frac{1}{C\omega_0^2},$$

$$Lp \rightarrow Lp' + \frac{L\omega_0^2}{p'} \Rightarrow C \text{ последовательно } L, \quad C = \frac{1}{L\omega_0^2}.$$

Таким образом, ФНЧ является **фильтром-прототипом**, параметры которого позволяют перейти к соответствующим схемам полосовых фильтров и ФВЧ.

Фильтр нижних частот Баттерворта обладает амплитудно-частотной характеристикой, которая имеет максимально возможный горизонтальный участок и лишь вблизи от частоты среза резко спадает. В его переходной характеристике при ступенчатом входном сигнале появляется положительный выброс, который возрастает с увеличением порядка фильтра.

Фильтр нижних частот Чебышева обладает более крутым спадом амплитудно-частотной характеристики за частотой среза. В полосе пропускания АЧХ изменяется не монотонно, а имеет волнообразный характер с фиксированной величиной максимумов и минимумов.

При заданном порядке фильтра спад частотной характеристики за частотой среза тем сильнее, чем больше неравномерность в полосе прозрачности. Положительный выброс переходной характеристики при ступенчатом входном сигнале еще больше, чем у фильтра Баттерворта.

Фильтр нижних частот Бесселя обладает оптимальной переходной характеристикой. Предпосылкой для этого служит то, что групповое время задержки в широком диапазоне частот оказывается постоянным, то есть фазовый сдвиг в этом частотном диапазоне пропорционален частоте.

В целом амплитудно-частотная характеристика фильтра Бесселя спадает не так круто, как у фильтра Чебышева и у фильтра Баттерворта.

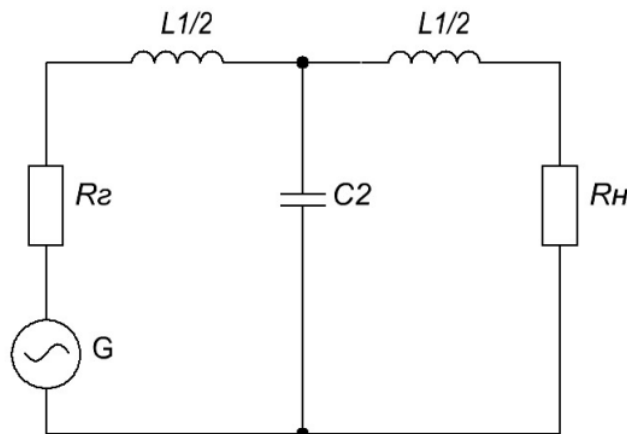
**Порядок выполнения работы**

1. Собрать схемы, представленные на рисунках 6–9, для изучения пассивных фильтров.

2. По формулам, приведенным после рисунков 6–9, рассчитать  $C_1$ ,  $C_2$ ,  $L_1$ ,  $L_2$  для заданных частот  $f_1$ ,  $f_2$  и  $R_r = R_H = 100$  Ом (исходные данные для определенного варианта выдает преподаватель).

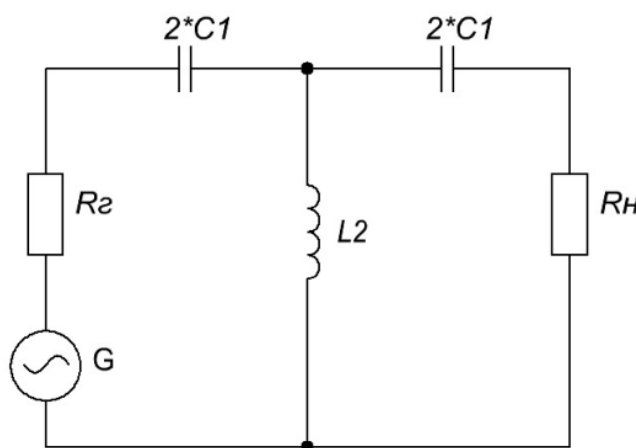
3. Рассчитанные значения индуктивности и емкости применить в соответствующих фильтрах, смоделированных в программе Multisim 14.0 (рисунок 10).

**Схемы пассивных фильтров:**



**Рисунок 6 – Схема фильтра нижних частот**

$$L_1 = \frac{R_H}{\pi f_2}, \quad C_2 = \frac{1}{\pi f_2 R_H}.$$



**Рисунок 7 – Схема фильтра верхних частот**

$$C_1 = \frac{1}{4\pi f_1 R_H}, \quad L_2 = \frac{R_H}{4\pi f_1}.$$

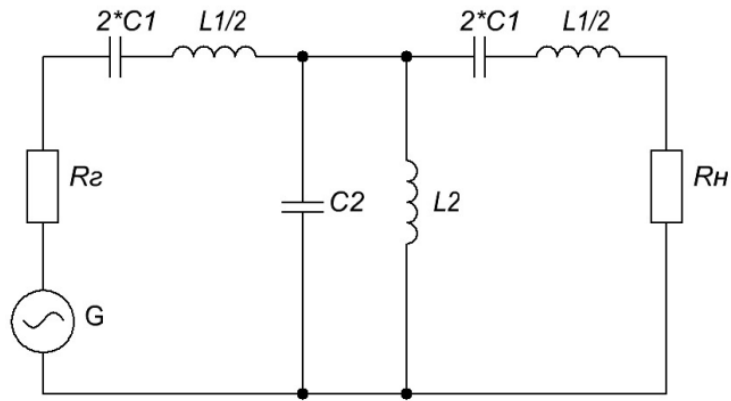


Рисунок 8 – Схема полосового фильтра

$$L_1 = \frac{R_n}{\pi(f_2 - f_1)}, C_1 = \frac{(f_2 - f_1)}{4\pi f_1 f_2 R_n}, L_2 = \frac{(f_2 - f_1)R_n}{4\pi f_1 f_2}, C_2 = \frac{1}{\pi(f_2 - f_1)R_n}.$$

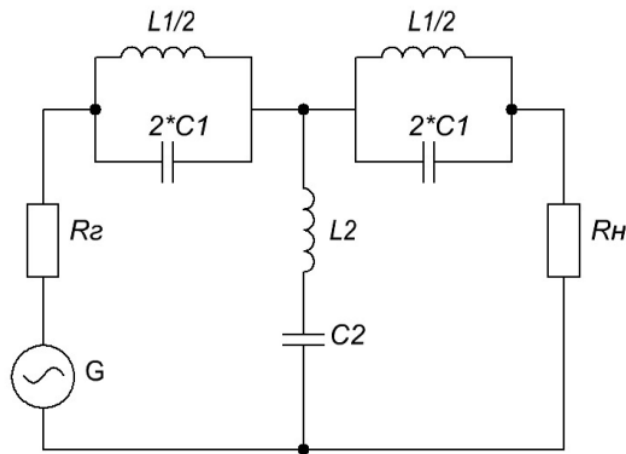


Рисунок 9 – Схема режекторного фильтра

$$L_1 = \frac{(f_2 - f_1)R_n}{\pi f_2 f_1}, C_1 = \frac{1}{4\pi(f_2 - f_1)R_n}, L_2 = \frac{R_n}{4\pi(f_2 - f_1)}, C_2 = \frac{(f_2 - f_1)}{\pi f_1 f_2 R_n}.$$

4. По показаниям Бode Плоттера зарисовать характеристику АЧХ каждого фильтра, измерить частоты среза.
5. Результаты измерений занести в таблицу и сравнить с расчетными данными.

### Контрольные вопросы

1. Сформулируйте технические требования к АЧХ для фильтров верхних частот и полосовых.
2. По какому правилу отбираются полюса для передаточной функции четырехполюсника?
3. Можно ли, зная порядок фильтра, определить количество необходимых для него звеньев?

4. Из каких соображений осуществляются замены элементов при переходе от ФНЧ к ФВЧ и ПФ? Какое условие должно выполняться при таких заменах?
5. Четырехполюсники какого типа можно использовать в качестве звеньев второго порядка при синтезе фильтров?
6. Как соотносятся между собой полюса нормированной частоты, полученные на этапе аппроксимации, со значениями полюсов реального четырехполюсника?
7. Как значение  $\epsilon$  влияет на вид АЧХ фильтра Чебышева?
8. Как изменяется АЧХ фильтров Баттерворта и Чебышева с ростом порядка фильтра?

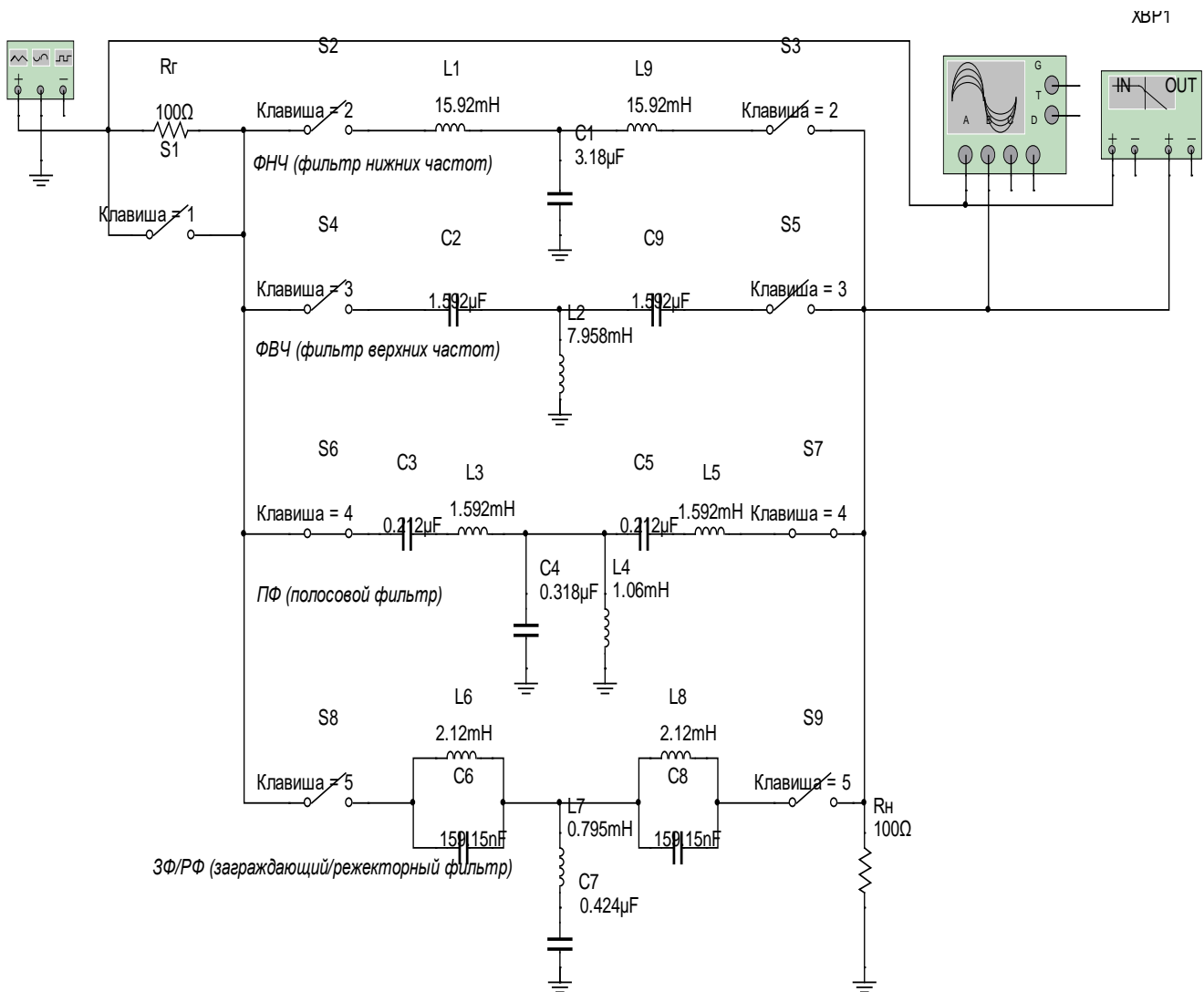


Рисунок 10 – Моделирование фильтров в Multisim 14.0

### Рекомендуемая литература

1. Бакалов, В. П. Основы теории электрических цепей и электроники : учеб. для вузов / В. П. Бакалов, А. Н. Игнатов, Б. И. Крук. – М. : Радио и связь, 1989.
2. Роудз, Дж. Д. Теория электрических фильтров : пер. с англ. / Дж. Д. Роудз ; под ред. А. М. Трахтмана. – М. : Сов. радио, 1980.

## Лабораторная работа 2. АНАЛИЗ АКТИВНЫХ ЭЛЕКТРИЧЕСКИХ ФИЛЬТРОВ

**Цель работы:** освоение методики анализа и синтеза активных фильтров (нижних частот, верхних частот, полосовых, заградительных) на основе максимально плоской, чебышевской и аппроксимации по Бесселю.

### ТЕОРЕТИЧЕСКИЕ СВЕДЕНИЯ

Активный фильтр представляет собой четырехполосник, содержащий пассивные  $RC$ -цепи и активные элементы – транзисторы, электронные лампы или операционные усилители. Активные фильтры обычно не содержат катушек индуктивности. Стремление исключить катушки индуктивности из фильтра вызвано рядом причин: катушки индуктивности имеют большие габариты и массу; потери в катушках приводят к отклонению расчетных характеристик фильтра от реальных значений; в катушках рассеивается большая мощность; в катушках с сердечником проявляется нелинейный эффект, связанный с насыщением сердечника. Активные фильтры можно реализовать на повторителях напряжения, на операционных усилителях, на усилителях с ограниченным усилением и др.

В отличие от пассивных, активные фильтры обеспечивают более качественное разделение полос пропускания и затухания. В них сравнительно просто можно регулировать неравномерности частотной характеристики в области пропускания и затухания, не предъявляется жестких требований к согласованию нагрузки с фильтром. Все эти преимущества активных фильтров обеспечили им самое широкое применение.

Активные фильтры можно разделить на группы по различным признакам: назначению, полосе пропускаемых частот, типу усилительных элементов, виду обратных связей и др. По полосе пропускаемых частот аналогично пассивным фильтры делятся на четыре основные группы: нижних частот, верхних частот, полосовые и заградительные. Фильтры нижних частот пропускают сигналы, от постоянного напряжения до некоторой предельной частоты, называемой частотой среза фильтра. Фильтры верхних частот, наоборот, пропускают сигналы, начиная с частоты среза и выше. Полосовые фильтры пропускают сигналы в некоторой полосе частот от  $f_1$  до  $f_2$ , а заградительные фильтры имеют характеристику, противоположную полосовым, и пропускают сигналы с частотой ниже  $f_1$  и выше  $f_2$ . Как полосовые, так и заградительные фильтры могут иметь гребенчатую частотную характеристику, в которой будет несколько полос пропускания и затухания.

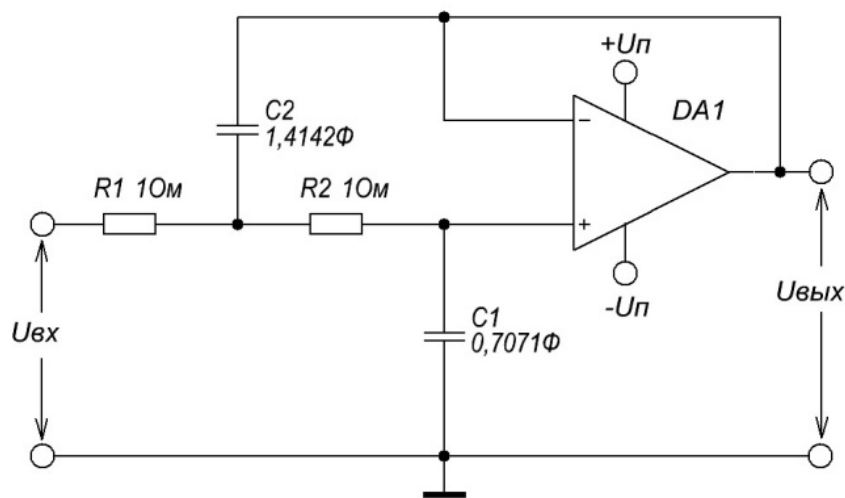
По назначению фильтры делятся на сглаживающие фильтры источников питания, заградительные фильтры помех, фильтры для селективных усилителей низкой или высокой частоты и др.

По типу усилительных элементов можно выделить транзисторные фильтры, фильтры на усилителях с ограниченным усилением, на операционных усилителях, на повторителях напряжения и др. Все рассмотренные фильтры могут иметь одну цепь обратной связи или несколько. В связи с этим различают фильтры с одноконтурной и с многоконтурной обратной связью. Кроме этого, различают фильтры по числу полюсов на частотной характеристике – фильтры первого порядка, второго и более высоких порядков. Фильтры высоких порядков имеют более крутые границы полос пропускания и затухания и более плоскую характеристику в области полосы пропускания. К таким фильтрам относятся фильтры Чебышева, Баттерворта, Бесселя и др. Схемы соответствующих фильтров приведены на рисунках 11–14.

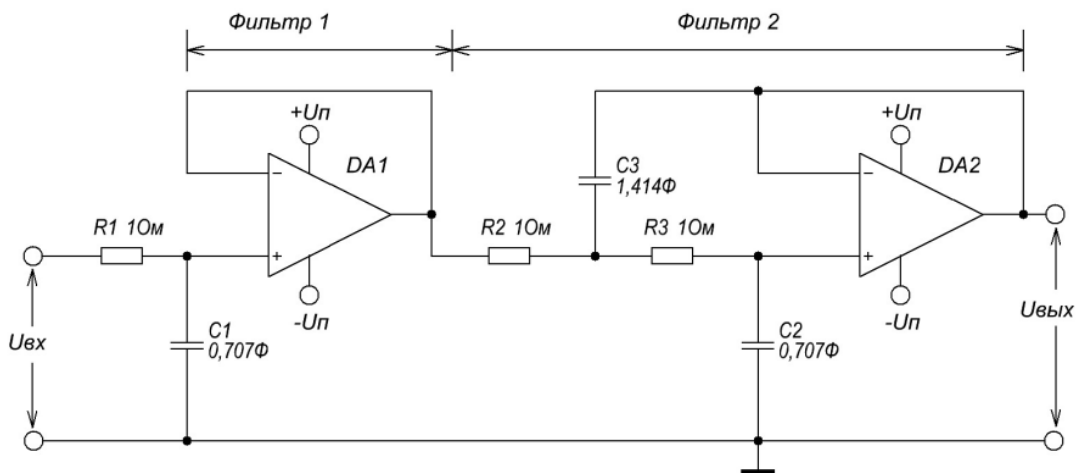
**Порядок выполнения работы**

1. Собрать схемы ФНЧ, ФВЧ, узкополосных режекторных УПРФ и узкополосных полосовых УППФ для изучения активных фильтров.
2. Рассчитать значения резисторов и емкостей для частот среза  $f_c$  ФНЧ, ФВЧ и для центральной частоты  $f_0$  полосовых и режекторных фильтров. Расчеты сравнить с результатами моделирования в Multisim 14.0. Зарисовать АЧХ и ФЧХ каждого фильтра.
3. В качестве операционного усилителя выбрать OPAMP\_3T\_VIRTUAL.
4. Для расчета конкретных параметров использовать таблицы 1–6. В таблицах приведены значения для нормированной угловой частоты:

$$\omega_c = \text{рад/с} = \text{с}^{-1}, f_c = \frac{\omega_c}{2\pi}.$$



**Рисунок 11 – Схема фильтра нижних частот второго порядка. Номиналы соответствуют нормированному фильтру Баттерворта**



**Рисунок 12 – Схема фильтра нижних частот третьего порядка. Номиналы соответствуют нормированному фильтру Баттерворта**

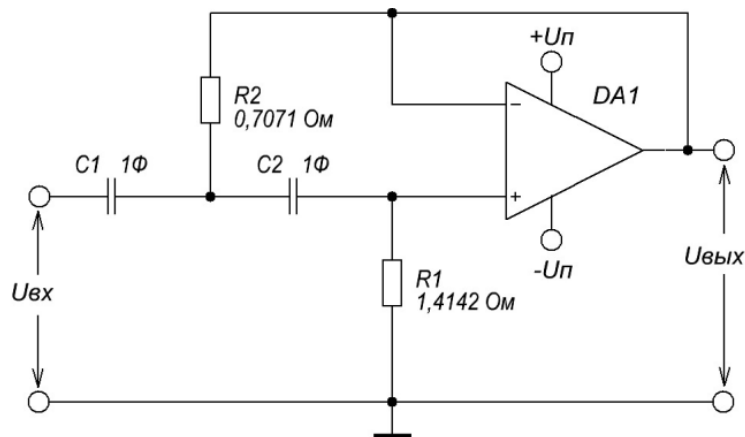


Рисунок 13 – Схема фильтра верхних частот второго порядка. Номиналы соответствуют нормированному фильтру Баттерворта

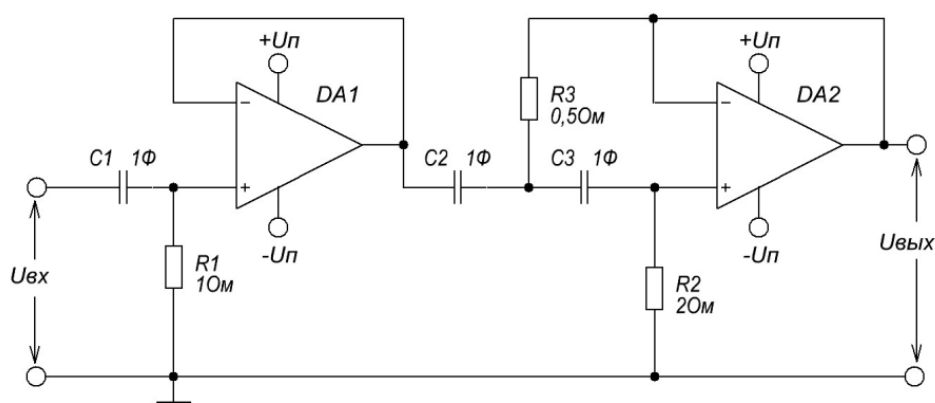


Рисунок 14 – Схема фильтра верхних частот третьего порядка. Номиналы соответствуют нормированному фильтру Баттерворта

Таблица 1 – Коэффициенты нормированных фильтров НЧ второго порядка

| Коэффициенты | Фильтр Баттерворта | Фильтр Бесселя | Фильтр Чебышева 0,5 дБ | Фильтр Чебышева 1 дБ | Фильтр Чебышева 2 дБ | Фильтр Чебышева 3 дБ |
|--------------|--------------------|----------------|------------------------|----------------------|----------------------|----------------------|
| $a_1$        | 1,4142             | 1,3617         | 1,3614                 | 1,3022               | 1,1813               | 1,065                |
| $b_1$        | 1                  | 0,618          | 1,3827                 | 1,5515               | 1,1725               | 1,9305               |

Таблица 2 – Параметры нормированных фильтров НЧ второго порядка

| Тип фильтра                          | $C_1, \Phi$ | $C_2, \Phi$ | $R_1, \text{Ом}$ | $R_2, \text{Ом}$ |
|--------------------------------------|-------------|-------------|------------------|------------------|
| Баттерворта                          | 0,7071      | 1,4142      | 1                | 1                |
| Бесселя                              | 0,6809      | 0,9078      | 1                | 1                |
| Чебышева, с уровнем пульсаций 0,5 дБ | 0,6807      | 2,031       | 1                | 1                |
| Чебышева, с уровнем пульсаций 1 дБ   | 0,6511      | 2,3829      | 1                | 1                |
| Чебышева, с уровнем пульсаций 2 дБ   | 0,5907      | 3,0099      | 1                | 1                |
| Чебышева, с уровнем пульсаций 3 дБ   | 0,5325      | 3,625       | 1                | 1                |



Таблица 3 – Коэффициенты нормированных фильтров НЧ третьего порядка

| Коэффициенты | Фильтр Баттерворта | Фильтр Бесселя | Фильтр Чебышева 0,5 дБ | Фильтр Чебышева 1 дБ | Фильтр Чебышева 2 дБ | Фильтр Чебышева 3 дБ |
|--------------|--------------------|----------------|------------------------|----------------------|----------------------|----------------------|
| $a_1$        | 1                  | 0,760          | 1,8636                 | 2,2156               | 2,7994               | 3,3496               |
| $b_1$        | 0,0000             | 0,0000         | 0,0000                 | 0,0000               | 0,0000               | 0,0000               |
| $a_2$        | 1,0000             | 0,9996         | 0,6402                 | 0,5442               | 0,4300               | 0,3559               |
| $b_2$        | 1,0000             | 0,4772         | 1,1931                 | 1,2057               | 1,2036               | 1,1923               |

Таблица 4 – Параметры нормированных фильтров НЧ третьего порядка

| Тип фильтра                          | $C_1, \Phi$ | $C_2, \Phi$ | $C_3, \Phi$ | $R_1, \text{Ом}$ | $R_2, \text{Ом}$ | $R_3, \text{Ом}$ |
|--------------------------------------|-------------|-------------|-------------|------------------|------------------|------------------|
| Баттерворта                          | 1           | 0,5         | 2           | 1                | 1                | 1                |
| Бесселя                              | 0,7560      | 0,4998      | 0,9548      | 1                | 1                | 1                |
| Чебышева, с уровнем пульсаций 0,5 дБ | 1,8636      | 0,3201      | 3,7273      | 1                | 1                | 1                |
| Чебышева, с уровнем пульсаций 1 дБ   | 2,2156      | 0,2721      | 4,4311      | 1                | 1                | 1                |
| Чебышева, с уровнем пульсаций 2 дБ   | 2,7994      | 0,215       | 5,5981      | 1                | 1                | 1                |
| Чебышева, с уровнем пульсаций 3 дБ   | 3,3496      | 0,1779      | 6,6903      | 1                | 1                | 1                |

Таблица 5 – Параметры нормированных фильтров ВЧ второго порядка

| Тип фильтра                          | $C_1, \Phi$ | $C_2, \Phi$ | $R_1, \text{Ом}$ | $R_2, \text{Ом}$ |
|--------------------------------------|-------------|-------------|------------------|------------------|
| Баттерворта                          | 1           | 1           | 1,4142           | 0,7071           |
| Бесселя                              | 1           | 1           | 1,4686           | 1,1016           |
| Чебышева, с уровнем пульсаций 0,5 дБ | 1           | 1           | 1,4691           | 0,4924           |
| Чебышева, с уровнем пульсаций 1 дБ   | 1           | 1           | 1,5359           | 0,4197           |
| Чебышева, с уровнем пульсаций 2 дБ   | 1           | 1           | 1,6929           | 0,3322           |
| Чебышева, с уровнем пульсаций 3 дБ   | 1           | 1           | 1,8779           | 0,2759           |

Таблица 6 – Параметры нормированных фильтров ВЧ третьего порядка

| Тип фильтра                          | $C_1, \Phi$ | $C_2, \Phi$ | $C_3, \Phi$ | $R_1, \text{Ом}$ | $R_2, \text{Ом}$ | $R_3, \text{Ом}$ |
|--------------------------------------|-------------|-------------|-------------|------------------|------------------|------------------|
| Баттерворта                          | 1           | 1           | 1           | 1                | 2                | 0,5              |
| Бесселя                              | 1           | 1           | 1           | 1,3228           | 2,0008           | 1/04773          |
| Чебышева, с уровнем пульсаций 0,5 дБ | 1           | 1           | 1           | 0,5366           | 3,1240           | 0,2682           |
| Чебышева, с уровнем пульсаций 1 дБ   | 1           | 1           | 1           | 0,4513           | 3,6751           | 0,2257           |
| Чебышева, с уровнем пульсаций 2 дБ   | 1           | 1           | 1           | 0,3572           | 4,6512           | 0,1786           |
| Чебышева, с уровнем пульсаций 3 дБ   | 1           | 1           | 1           | 0,2985           | 5,5211           | 1,4947           |

## Формулы для расчёта фильтров НЧ (ФНЧ)

### Формулы для расчетов ФНЧ второго порядка.

Фильтр построен на одном звене 2-го порядка (рисунок 11):

$$a_1 = \omega_c^2 C_1 (R_1 + R_2),$$

$$b_1 = \omega_c^2 R_1 R_2 C_1 C_2,$$

$$C_2 \geq C_1 \frac{4b_1}{a_1^2},$$

$$R_{1,2} = \frac{a_1 C_2 \pm \sqrt{a_1^2 C_2^2 - 4b_1 C_1 C_2}}{4\pi f_c C_1 C_2}.$$

Для нормированного фильтра угловая частота среза  $\omega_c = 1 \text{ с}^{-1}$ ,  $R_1 = R_2 = 1 \text{ Ом}$ , тогда:

$$C_1 = \frac{a_1}{2},$$

$$C_2 \geq C_1 \frac{4b_1}{a_1^2}.$$

### Формулы для расчетов ФНЧ третьего порядка.

Фильтр построен на двух последовательно соединенных звеньях 1-го и 2-го порядков (рисунок 12). Аналогично, для нормированного фильтра  $\omega_c = 1 \text{ с}^{-1}$ ,  $R_1 = R_2 = R_3 = 1 \text{ Ом}$ , тогда:

$$C_1 = a_1,$$

$$C_2 = \frac{a_2}{2},$$

$$C_3 \geq C_2 \frac{4b_2}{a_2^2}.$$

### Пример расчета ФНЧ третьего порядка.

Требуется рассчитать фильтр Чебышева 3-го порядка с неравномерностью АЧХ 3 дБ и частотой среза  $f_c = 1 \text{ кГц}$  (рисунок 12). Для нормированного фильтра из таблицы 4 находим параметры  $C_1 = 3,3496 \text{ Ф}$ ,  $C_2 = 0,1779 \text{ Ф}$ ,  $C_3 = 6,36983 \text{ Ф}$ ,  $R_1 = R_2 = R_3 = 1 \text{ Ом}$ .

Расчеты начинают с нормирования исходных данных по частоте и импедансу с помощью частотного и импедансного множителей  $K_F$  и  $K_Z$ . Частотный масштабный множитель

$$K_F = \frac{F_N}{F_f},$$

где  $F_N$  – характерная частота масштабированного фильтра, равная  $f_c$ ,

$F_f$  – частота, соответствующая аналогичному уровню затухания в АЧХ исходного нормированного фильтра.

Тогда:

$$K_F = 2\pi f_c = 2\pi \times 1000 = 6283.$$

Далее масштабируют резисторы и емкости. Определим  $K_Z = 1000$ , тогда:

$$R_{iM} = R_i K_Z, \quad C_{iM} = \frac{C_i}{K_Z K_F},$$

где  $R_i, C_i$  – номинальные значения соответствующих элементов нормированного фильтра из таблицы 4;

$R_{iM}, C_{iM}$  – рассчитанные номинальные значения соответствующих элементов после масштабирования.

$$C_{1M} = \frac{3,3496}{1000 \times 6283} = 5,33 \times 10^{-7} \text{ Ф} = 533 \text{ нФ},$$

$$C_{2M} = \frac{0,1779}{1000 \times 6283} = 2,83 \times 10^{-8} \text{ Ф} = 28,3 \text{ нФ},$$

$$C_{3M} = \frac{6,683}{1000 \times 6283} = 1,07 \times 10^{-6} = 1,07 \text{ мкФ},$$

$$R_{1M} = R_{2M} = R_{3M} = 1 \times 1000 = 1 \text{ кОм}.$$

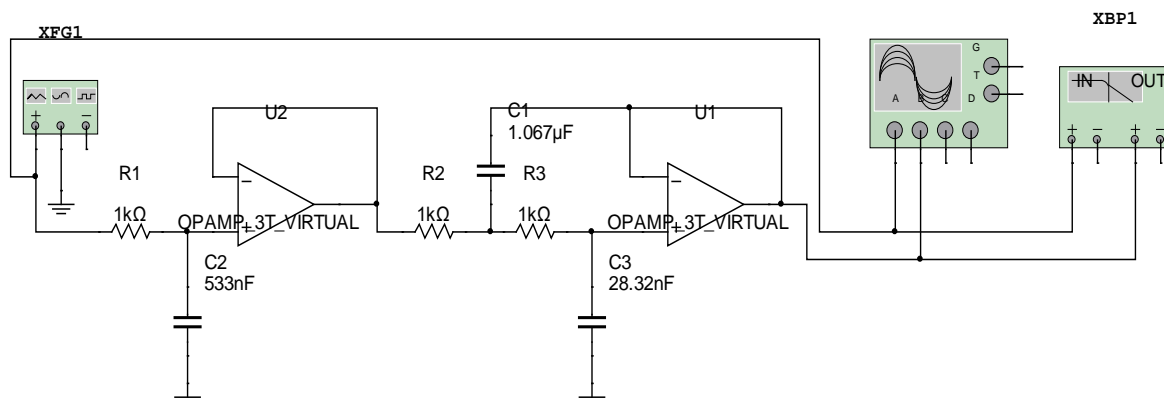


Рисунок 15 – Моделирование ФНЧ 3-го порядка Чебышева с неравномерностью 3 дБ. Частота среза 1 кГц

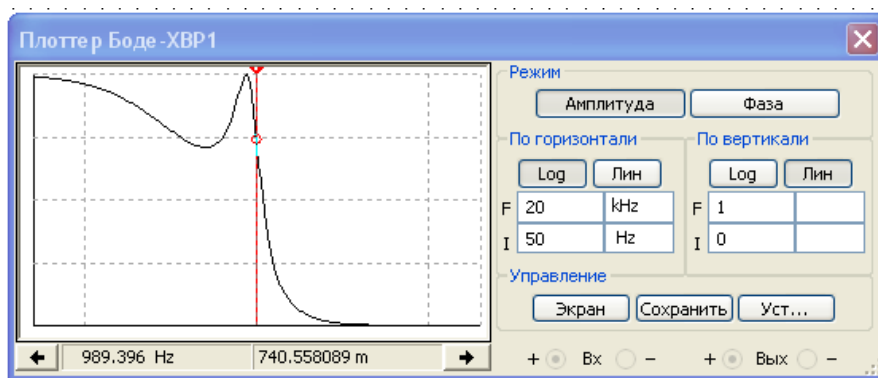


Рисунок 16 – АЧХ ФНЧ 3-го порядка Чебышева с неравномерностью 3 дБ. Частота среза 1 кГц

ФВЧ получается при замене в ФНЧ резисторов конденсаторами, а конденсаторов – резисторами (рисунки 17–18).

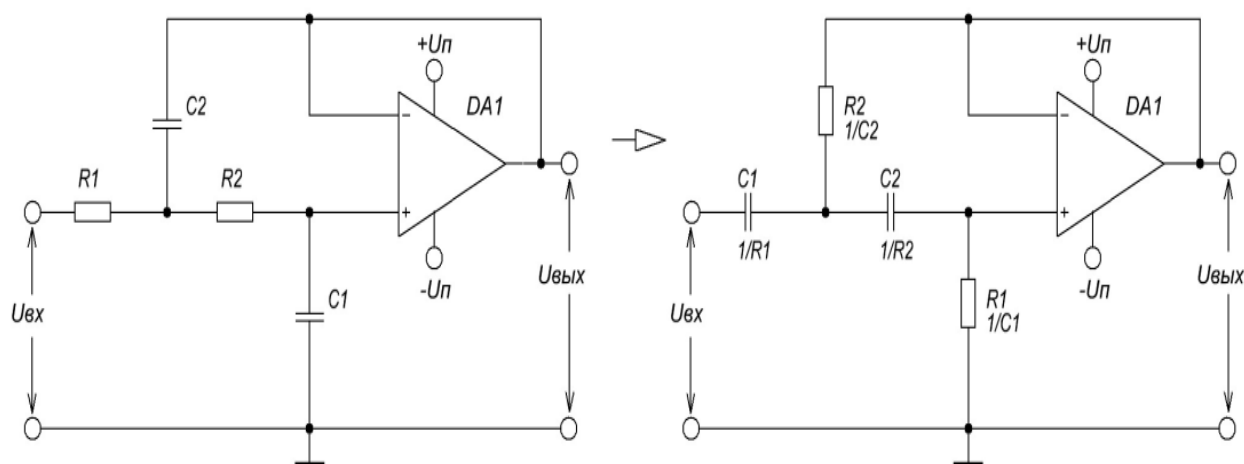


Рисунок 17 – Преобразование фильтра ФНЧ 2-го порядка в фильтр ФВЧ 2-го порядка

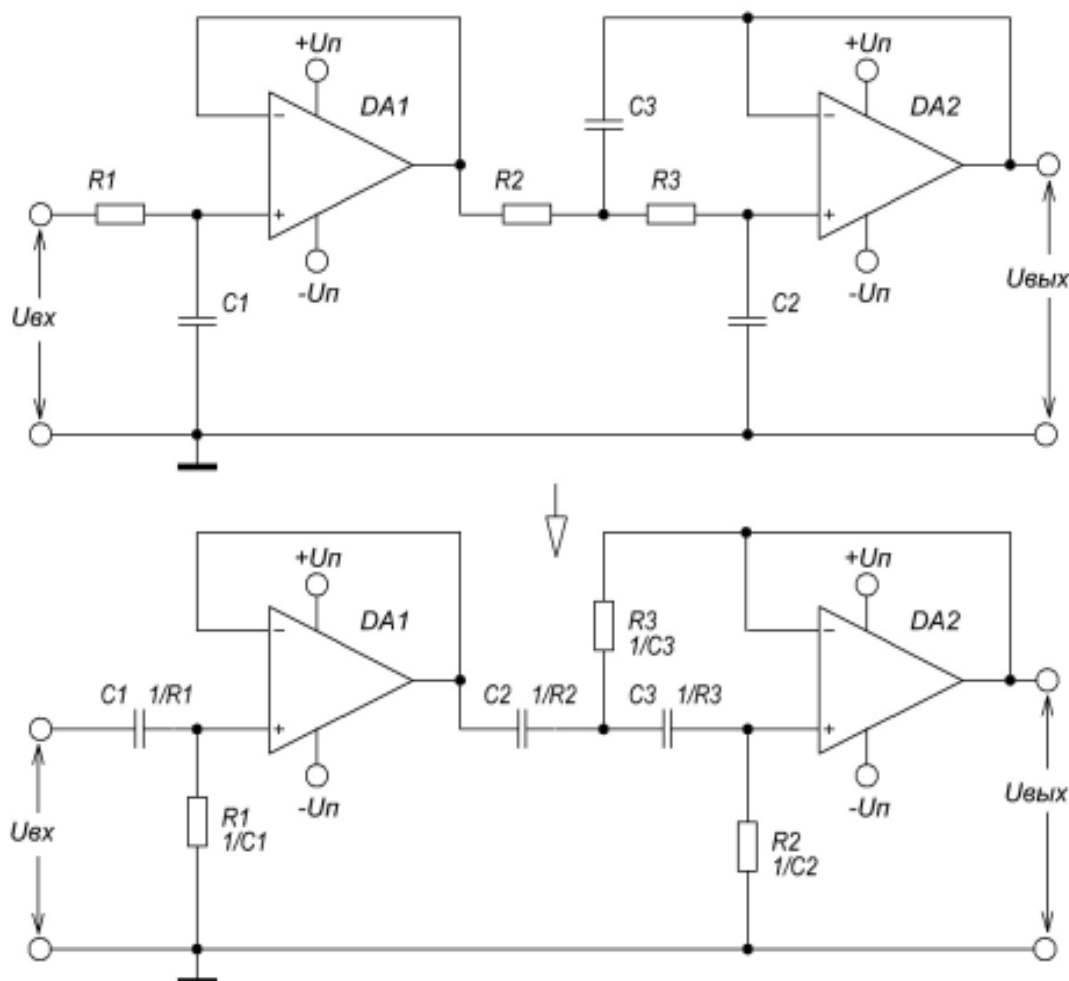


Рисунок 18 – Преобразование фильтра ФНЧ 3-го порядка в фильтр ФВЧ 3-го порядка

## Расчёт фильтров ВЧ (ФВЧ)

### Пример расчета ФВЧ.

Расчеты ФВЧ проводятся аналогично ФНЧ.

Требуется рассчитать фильтр Баттерворта 2-го порядка с частотой среза  $f_c = 1$  кГц (рисунок 19). Для нормированного фильтра из таблицы 5 находим параметры  $C_1 = C_2 = 1 \Phi$ ,  $R_1 = 1,4142 \text{ Ом}$ ,  $R_2 = 0,7071 \text{ Ом}$ .

Задаем множители по частоте и импедансу  $K_F$  и  $K_Z$ :  $K_F = 2\pi f_c = 2\pi \times 1000 = 6283$ ,  $K_Z = 1000$ .

Рассчитываем номиналы после масштабирования:

$$R_{1M} = R_1 K_Z = 1,4142 \times 1000 = 1414,2 \text{ Ом},$$

$$R_{2M} = R_2 K_Z = 0,7071 \times 1000 = 707,1 \text{ Ом},$$

$$C_{1M} = C_{2M} = \frac{C}{K_F K_Z} = \frac{1}{6283 \times 1000} = 1,592 \times 10^{-7} \Phi = 159,2 \text{ нФ}.$$

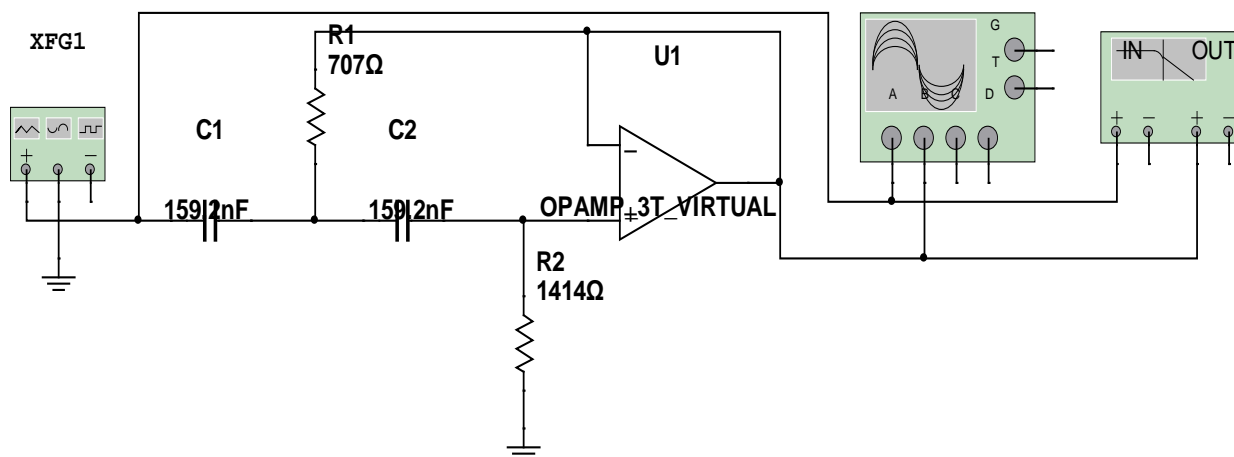


Рисунок 19 – Моделирование ФВЧ 2-го порядка Баттерворта. Частота среза 1 кГц

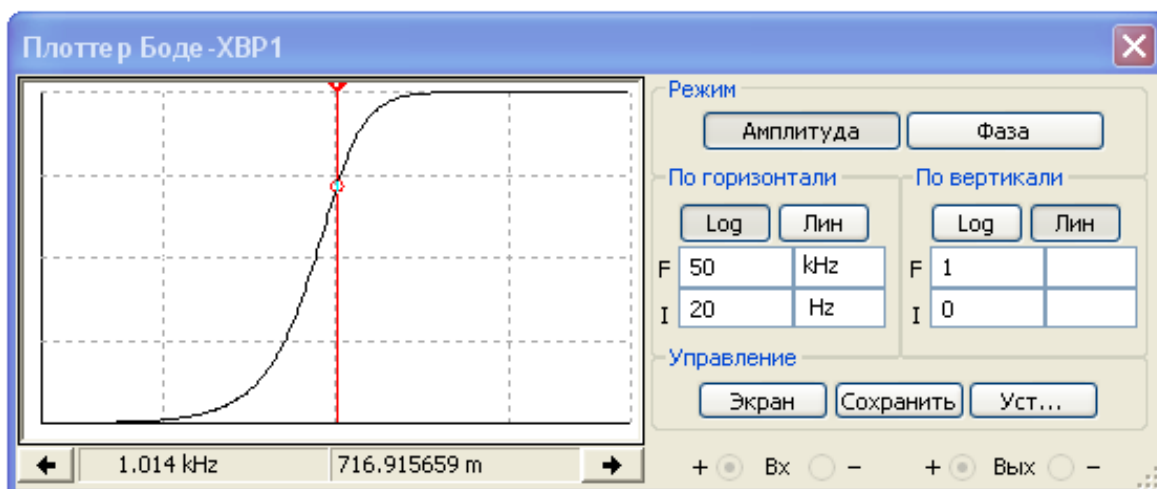


Рисунок 20 – АЧХ ФВЧ 2-го порядка Баттерворта. Частота среза 1 кГц

## Режекторные активные фильтры

### Узкополосные РФ (УПРФ).

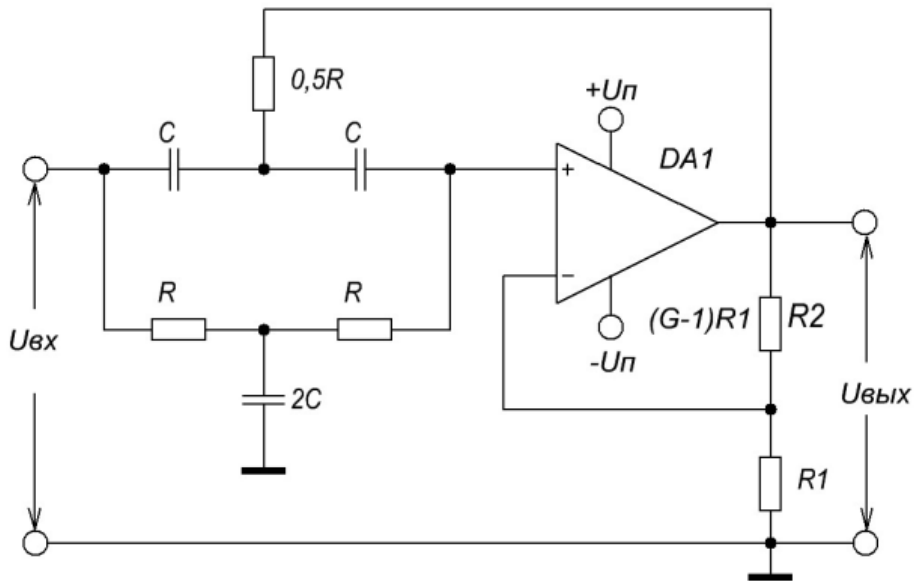


Рисунок 21 – Схема активного узкополосного режекторного фильтра с двойным Т-образным мостом

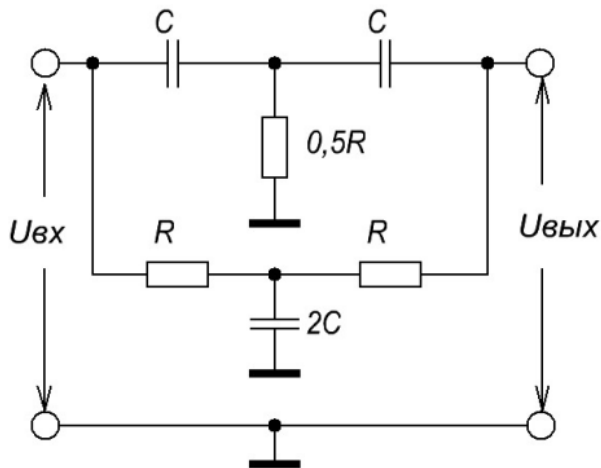


Рисунок 22 – Исходный двойной Т-мост

Узкополосным считается РФ, если отношение его верхней частоты среза к нижней меньше 1,5. Исходный двойной Т-мост (рисунок 22) представляет собой пассивную RC-схему с добротностью  $Q = 0,25$ . Для увеличения добротности этот фильтр встраивается в цепь положительной обратной связи операционный усилитель DA1, в результате чего образуется активный режекторный фильтр (рисунок 21).

Полоса пропускания по уровню – 3дБ:

$$BW_{3\text{дБ}} = f_0 / Q,$$

где  $f_0$  – центральная (резонансная) частота,

$Q$  – добротность фильтра.

Основные соотношения:

- центральная частота режекции  $f_0 = \frac{1}{2\pi RC}$ ,
- коэффициент усиления ОУ:  $G = 1 + \frac{R_2}{R_1}$ ,
- коэффициент усиления в полосе пропускания  $A_0 = G$ ,
- добротность  $Q = \frac{1}{2(2-G)}$ .

Фильтр с двойным Т-мостом дает возможность изменять добротность  $Q$  путем изменения коэффициента усиления  $G$  без влияния на центральную частоту режекции  $f_0$ . Однако  $Q$  и  $A_0$  невозможно изменять независимо друг от друга.

Для расчёта номиналов резисторов в этом фильтре при заданной частоте и емкости  $C$  используется уравнение

$$R = \frac{1}{2\pi f_0 C}.$$

Для расчёта соотношений резисторов  $R_1$  и  $R_2$  (рисунок 23) может быть использована одна из следующих формул (вследствие связи между  $Q$  и  $A_0$  результат будет одинаковым):  $R_2 = (A_0 - 1)R_1$  или  $R_2 = R_1 (1 - 1/Q)$ .

### Пример расчета узкополосного РФ.

*Задано:* центральная частота  $f_0 = 1$  кГц, полоса пропускания  $BW_{3дБ} = 200$  Гц. Требуется рассчитать параметры фильтра  $R$ ,  $R_1$ ,  $R_2$ ,  $C$  (позиционные обозначения элементов соответствуют рисунку 21).

Определим  $R = 10$  кОм, тогда

$$C = \frac{1}{2\pi f_0 R} = \frac{1}{2\pi \times 1000 \times 10 \times 10^3} = 1,592 \times 10^{-8} \text{ Ф} = 15,92 \text{ нФ}.$$

Добротность:  $Q = f_0 / BW_{3дБ} = 1000 / 200 = 5$ .

Коэффициент усиления:  $G = \frac{4Q-1}{2Q} = \frac{4 \times 5 - 1}{2 \times 5} = 1,9$ .

Определим  $R_1 = 10$  кОм, тогда  $R_2 = R_1 \left(1 - \frac{1}{2Q}\right) = 10 \times 10^3 \left(1 - \frac{1}{2 \times 5}\right) = 9$  кОм.

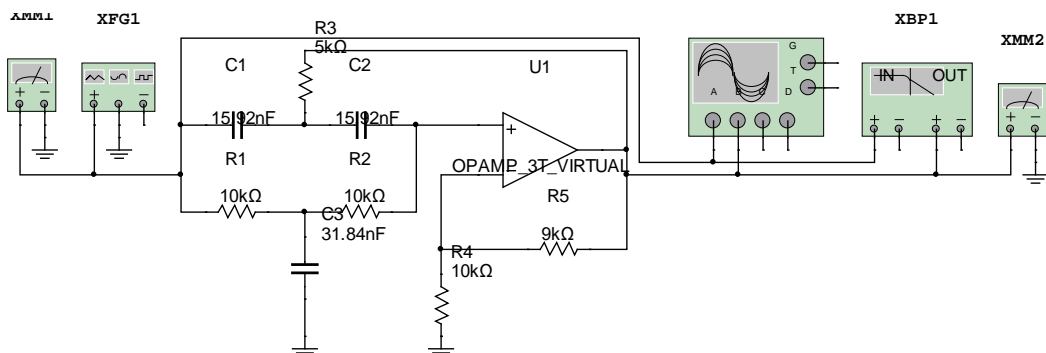


Рисунок 23 – Моделирование узкополосного режекторного фильтра, полоса пропускания  $BW_{3дБ} = 200$  Гц

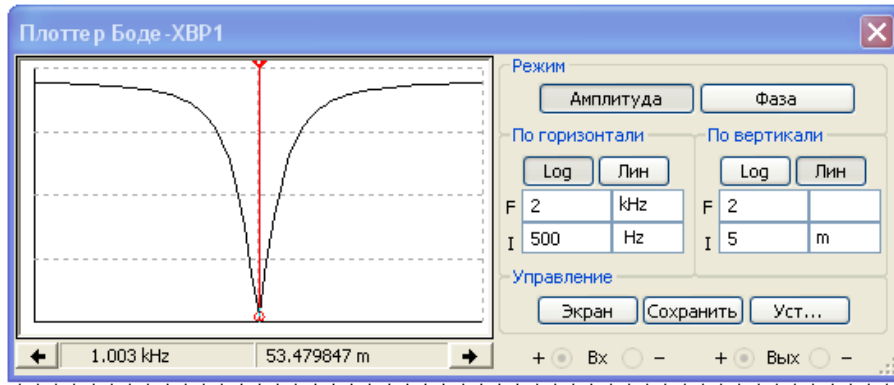


Рисунок 24 – АЧХ рассчитанного узкополосного режекторного фильтра, полоса пропускания  $BW_{3дБ} = 200$  Гц

### Широкополосные РФ

К широкополосным РФ относятся такие фильтры, у которых отношение верхней частоты среза полосы пропускания к нижней частоте среза больше 1,5. Методика расчета аналогична расчетам ФНЧ и ФВЧ.

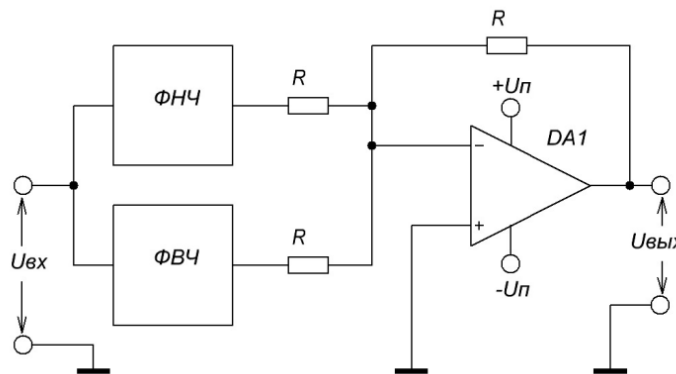


Рисунок 25 – Структурная схема широкополосного режекторного фильтра

### Полосовые активные фильтры

Широкополосный полосовой фильтр (рисунок 26).

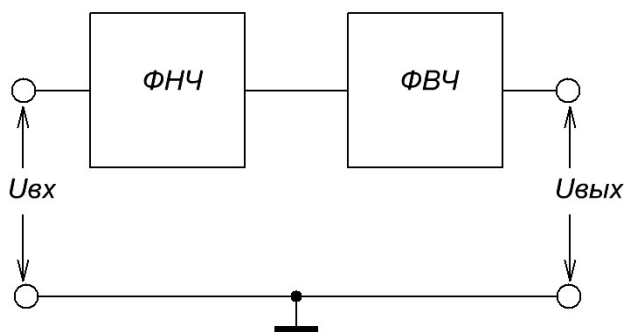


Рисунок 26 – Структурная схема широкополосного полосового фильтра



Узкополосный полосовой фильтр (УППФ) (рисунок 27).

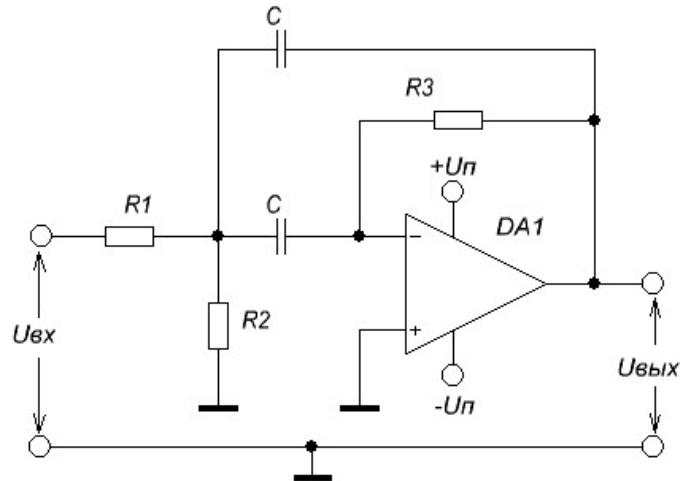


Рисунок 27 – Схема узкополосного полосового фильтра

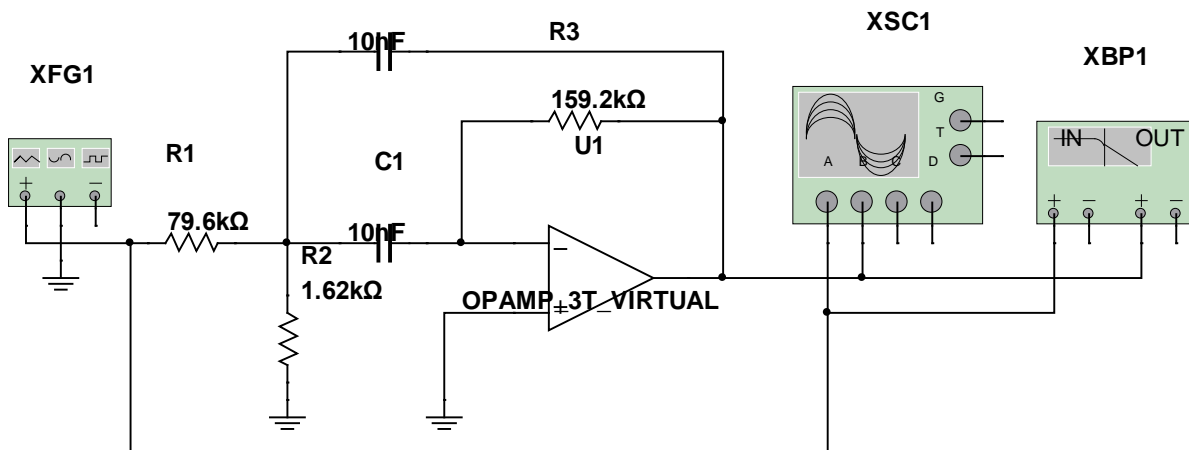


Рисунок 28 – Моделирование узкополосного полосового фильтра

Узкополосным считается ПФ, если отношение его верхней частоты среза к нижней меньше 1,5. Схема, приведенная на рисунке 27, реализует АЧХ узкополосного ПФ вплоть до добротности  $Q = 20$ . На центральной частоте такой фильтр имеет единичное усиление. Полоса пропускания по уровню  $-3\text{дБ}$ :

$$BW_{3\text{дБ}} = f_0 / Q,$$

где  $f_0$  – центральная (резонансная) частота,

$Q$  – добротность фильтра.

Основные соотношения:

$$R_1 = \frac{Q}{2\pi f_0 C}, \quad R_2 = \frac{R_1}{2Q^2 - 1}, \quad R_3 = 2R_1.$$

На центральной частоте такой фильтр имеет единичное усиление.

### Пример расчета узкополосного ПФ.

Задано: центральная частота  $f_0 = 1$  кГц, полоса пропускания  $BW_{3дБ} = 200$  Гц. Требуется рассчитать параметры фильтра  $R_1, R_2, R_3, C$ .

Добротность фильтра:  $Q = f_0 / BW_{3дБ} = 1000 / 200 = 5$ .

Выберем емкость  $C = 10$  нФ, тогда  $R_1 = \frac{5}{2\pi \times 1000 \times 10 \times 10^{-9}} = 79577$  Ом;

$R_2 = \frac{79577}{2 \times 5 - 1} = 1624$  Ом;  $R_3 = 2 \times 79527 = 14459154$  Ом.

Результат расчетов проверяется в Multisim 14.0 (рисунки 28, 29).

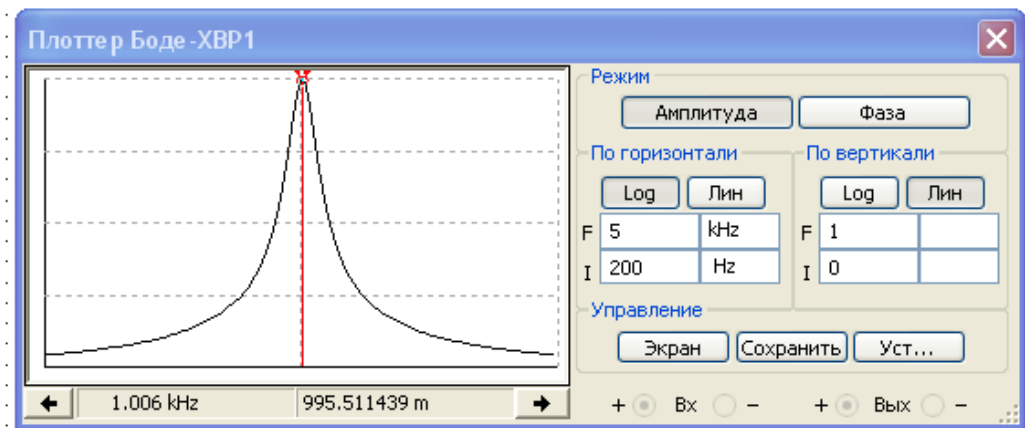


Рисунок 29 – АЧХ рассчитанного узкополосного полосового фильтра  $f_0 = 1$ кГц, полоса пропускания  $BW_{3дБ} = 200$  Гц

Исходные данные для расчетов для соответствующих стенов приведены в таблицах 7–11.

Таблица 7 – Стенд № 1

| Тип фильтра                   | Порядок фильтра | Частота среза $f_l$ , кГц | Центральная частота $f_0$ , кГц | Полоса пропускания $BW_{3дБ}$ , кГц |
|-------------------------------|-----------------|---------------------------|---------------------------------|-------------------------------------|
| Баттерворт НЧ                 | 3               | 5                         | нет                             |                                     |
| Бессель НЧ                    | 3               | 5                         | нет                             |                                     |
| Чебышев НЧ 0,5 дБ             | 3               | 5                         | нет                             |                                     |
| Чебышев НЧ 1 дБ               | 3               | 5                         | нет                             |                                     |
| Чебышев НЧ 2 дБ               | 3               | 5                         | нет                             |                                     |
| Чебышев НЧ 3 дБ               | 3               | 5                         | нет                             |                                     |
| Баттерворт ВЧ                 | 3               | 5                         | нет                             |                                     |
| Бессель ВЧ                    | 3               | 5                         | нет                             |                                     |
| Чебышев ВЧ 0,5 дБ             | 3               | 5                         | нет                             |                                     |
| Чебышев ВЧ 1 дБ               | 3               | 5                         | нет                             |                                     |
| Чебышев ВЧ 2 дБ               | 3               | 5                         | нет                             |                                     |
| Чебышев ВЧ 3 дБ               | 3               | 5                         | нет                             |                                     |
| Узкополосный режекторный УПРФ | 3               |                           | 5                               | 0,25                                |
| Узкополосный полосовой УППФ   | 2               |                           | 5                               | 0,25                                |

Таблица 8 – Стенд № 2

| Тип фильтра                        | Порядок фильтра | Частота среза $f_1$ , кГц | Центральная частота $f_0$ , кГц | Полоса пропускания $BW_{3дБ}$ , кГц |
|------------------------------------|-----------------|---------------------------|---------------------------------|-------------------------------------|
| Баттерворт НЧ                      | 3               | 10                        | нет                             |                                     |
| Бессель НЧ                         | 3               | 10                        | нет                             |                                     |
| Чебышев НЧ 0,5 дБ                  | 3               | 10                        | нет                             |                                     |
| Чебышев НЧ 1 дБ                    | 3               | 10                        | нет                             |                                     |
| Чебышев НЧ 2 дБ                    | 3               | 10                        | нет                             |                                     |
| Чебышев НЧ 3 дБ                    | 3               | 10                        | нет                             |                                     |
| Баттерворт ВЧ                      | 3               | 10                        | нет                             |                                     |
| Бессель ВЧ                         | 3               | 10                        | нет                             |                                     |
| Чебышев ВЧ 0,5дБ                   | 3               | 10                        | нет                             |                                     |
| Чебышев ВЧ 1 дБ                    | 3               | 10                        | нет                             |                                     |
| Чебышев ВЧ 2 дБ                    | 3               | 10                        | нет                             |                                     |
| Чебышев ВЧ 3 дБ                    | 3               | 10                        | нет                             |                                     |
| Узкополосный ре-<br>жекторный УПРФ | 3               |                           | 5                               | 0,5                                 |
| Узкополосный<br>полосовой УППФ     | 2               |                           | 5                               | 0,5                                 |

Таблица 9 – Стенд №3

| Тип фильтра                        | Порядок фильтра | Частота среза $f_1$ , кГц | Центральная частота $f_0$ , кГц | Полоса пропускания $BW_{3дБ}$ , кГц |
|------------------------------------|-----------------|---------------------------|---------------------------------|-------------------------------------|
| Баттерворт НЧ                      | 3               | 15                        | нет                             |                                     |
| Бессель НЧ                         | 3               | 15                        | нет                             |                                     |
| Чебышев НЧ 0,5дБ                   | 3               | 15                        | нет                             |                                     |
| Чебышев НЧ 1 дБ                    | 3               | 15                        | нет                             |                                     |
| Чебышев НЧ 2 дБ                    | 3               | 15                        | нет                             |                                     |
| Чебышев НЧ 3 дБ                    | 3               | 15                        | нет                             |                                     |
| Баттерворт ВЧ                      | 3               | 15                        | нет                             |                                     |
| Бессель ВЧ                         | 3               | 15                        | нет                             |                                     |
| Чебышев ВЧ 0,5 дБ                  | 3               | 15                        | нет                             |                                     |
| Чебышев ВЧ 1 дБ                    | 3               | 15                        | нет                             |                                     |
| Чебышев ВЧ 2 дБ                    | 3               | 15                        | нет                             |                                     |
| Чебышев ВЧ 3 дБ                    | 3               | 15                        | нет                             |                                     |
| Узкополосный ре-<br>жекторный УПРФ | 3               |                           | 5                               | 0,75                                |
| Узкополосный<br>полосовой УППФ     | 2               |                           | 5                               | 0,75                                |

Таблица 10 – Стенд № 4

| Тип фильтра       | Порядок фильтра | Частота среза $f_1$ , кГц | Центральная частота $f_0$ , кГц | Полоса пропускания $BW_{3дБ}$ , кГц |
|-------------------|-----------------|---------------------------|---------------------------------|-------------------------------------|
| 1                 | 2               | 3                         | 4                               | 5                                   |
| Баттерворт НЧ     | 3               | 20                        | нет                             |                                     |
| Бессель НЧ        | 3               | 20                        | нет                             |                                     |
| Чебышев НЧ 0,5 дБ | 3               | 20                        | нет                             |                                     |
| Чебышев НЧ 1 дБ   | 3               | 20                        | нет                             |                                     |
| Чебышев НЧ 2 дБ   | 3               | 20                        | нет                             |                                     |

| 1                                | 2 | 3  | 4   | 5 |
|----------------------------------|---|----|-----|---|
| Чебышев НЧ 3 дБ                  | 3 | 20 | нет |   |
| Баттерворт ВЧ                    | 3 | 20 | нет |   |
| Бессель ВЧ                       | 3 | 20 | нет |   |
| Чебышев ВЧ 0,5 дБ                | 3 | 20 | нет |   |
| Чебышев ВЧ 1 дБ                  | 3 | 20 | нет |   |
| Чебышев ВЧ 2 дБ                  | 3 | 20 | нет |   |
| Чебышев ВЧ 3 дБ                  | 3 | 20 | нет |   |
| Узкополосный<br>режекторный УПРФ | 3 |    | 20  | 1 |
| Узкополосный<br>полосовой УППФ   | 2 |    | 20  | 1 |

### Контрольные вопросы

1. В чем заключается преимущество применения активных фильтров по сравнению с пассивными?
2. Какая элементная база используется для реализации активных фильтров?
3. В чем заключается основная характерная особенность операционных усилителей?
4. Как связаны между собой добротность и ширина полосы пропускания контура?
5. В чем характерная особенность фильтра с двойным Т-мостом?
6. Чем отличается по определению широкополосный фильтр от узкополосного?
7. Как определяется коэффициент усиления активного фильтра?
8. Как осуществляется переход от ФНЧ к ФВЧ?

### Рекомендуемая литература

1. Морозов, А. Г. Электротехника, электроника и импульсная техника / А. Г. Морозов. – М. : Высш. шк., 1987.
2. Матханов, П. Н. Основы анализа электрических цепей. Линейные цепи : учеб. для электротехн. и радиотехн. спец. вузов / П. Н. Матханов. – 3-е изд., перераб. и доп. – М. : Высш. шк., 1990. – 400 с.
3. Матханов, П. Н. Основы анализа электрических цепей. Нелинейные цепи : учеб. для электротехн. спец. вузов / П. Н. Матханов. – 2-е изд., перераб. и доп. – М. : Высш. шк., 1986. – 352 с.
4. Роудз, Дж. Д. Теория электрических фильтров : пер. с англ. / Дж. Д. Роудз ; под ред. А. М. Трахтмана. – М. : Сов. радио, 1980.
5. Лэм, Г. Аналоговые и цифровые фильтры. Расчет и реализация : пер. с англ. / Г. Лэм ; под ред. И. Н. Теплюка. – М. : Мир, 1982.

### Лабораторная работа 3.

## ПЕРЕХОДНЫЕ ПРОЦЕССЫ В ЛИНЕЙНЫХ ЦЕПЯХ ПОСТОЯННОГО ТОКА

**Цель работы:** экспериментальное исследование переходных процессов при включении и коротком замыкании неразветвленных линейных цепей постоянного тока, а также исследование влияния параметров электрической цепи на характер переходных процессов.

### ТЕОРЕТИЧЕСКИЕ СВЕДЕНИЯ

При коммутациях или авариях в электрической цепи имеют место переходные процессы – процессы перехода цепи из одного установившегося режима работы к другому, отличному от предыдущего. В цепях с реактивными элементами  $L$ ,  $C$  за время переходного процесса происходит перераспределение энергии, запасенной в конденсаторе в электрическом поле:

$$W_C = \frac{CU^2}{2},$$

и в индуктивной катушке в магнитном поле:

$$W_L = \frac{LI^2}{2}.$$

Поэтому процесс не может произойти мгновенно.

Действительно, скачкообразное изменение энергии привело бы к выделению в индуктивностях и емкостях бесконечно больших мощностей, что лишено физического смысла.

Принимают, что коммутация происходит в момент времени  $t = 0$ , тогда:

$$\begin{aligned}i_L(0-) &= i_L(0+), \\u_C(0-) &= u_C(0+),\end{aligned}$$

где  $i_L(0-)$  и  $u_C(0-)$  – значения тока и напряжения непосредственно перед коммутацией;

$i_L(0+)$  и  $u_C(0+)$  – начальные значения тока в индуктивности и напряжения на емкости в первый момент времени после коммутации, называемые **независимыми начальными условиями**, так как они определяются непосредственно из законов коммутации.

Все остальные токи и напряжения на элементах цепи в первый момент времени после коммутации определяются из расчета схемы для момента времени  $t = 0+$  и называются **зависимыми начальными условиями**.

Следует указать, что все токи и напряжения, не связанные законами коммутации, могут изменяться скачкообразно.

При исследовании переходных процессов используют импульсное воздействие на электрическую цепь, которое можно представить дискретной функцией:

$$e(t) = \begin{cases} E, & \text{при } 0 < t < T/2 \\ 0, & \text{при } T/2 < t < T \end{cases}, \quad (3.1)$$

где  $T$  – период повторения импульсов.

Руководствуясь выражением (3.1), для каждого временного интервала представим схему замещения  $RC$ -цепи (рисунок 30а, б).

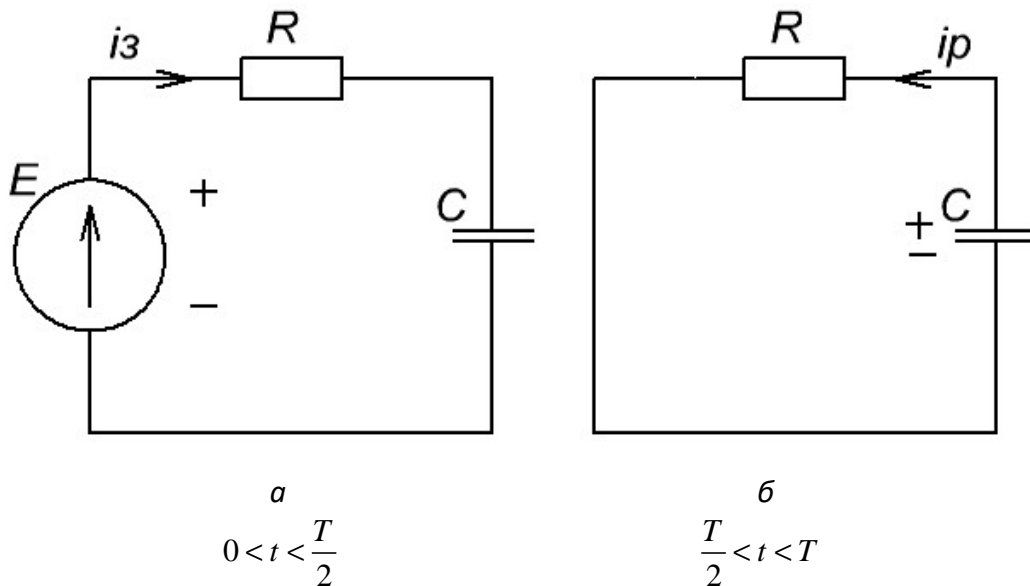


Рисунок 30 – Цепь  $RC$

Во время действия импульса конденсатор начинает заряжаться током  $i_3$ . При этом половина энергии, отдаваемой источником, будет выделяться в виде тепла на резистивном элементе, а другая половина – запасаться в электрическом поле конденсатора:

$$\int_0^{\infty} R i_3^2 dt = C \frac{E^2}{2}.$$

Электрическая энергия, накопленная в конденсаторе, не зависит от величины активных потерь в  $RC$ -цепи. Во время паузы конденсатор, заряженный от источника, разряжаясь током  $i_p$ , отдает накопленную им энергию, которая полностью переходит в тепло:

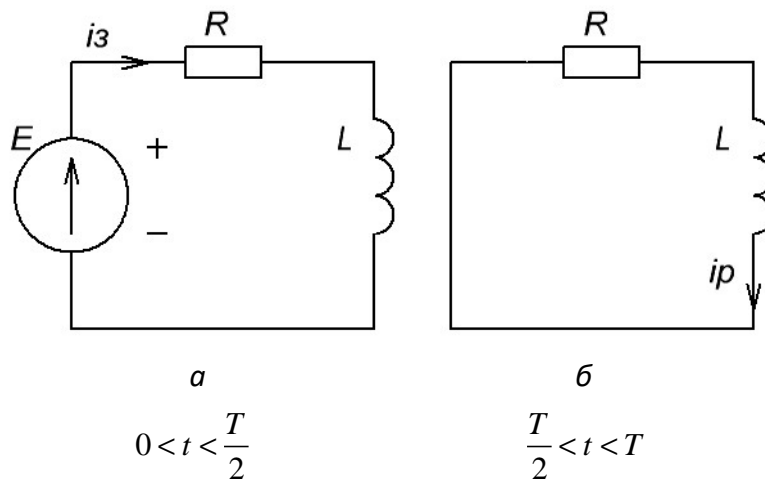
$$\int_0^{\infty} R i_p^2 dt = C \frac{E^2}{2} \quad (\text{при } T \gg \tau).$$

Длительность переходного процесса в  $RC$ -цепи зависит от постоянной времени

$$\tau = RC, \quad (3.2)$$

которая является мерой инерции  $RC$ -цепи. Поскольку ток в цепи меняет направление, то и напряжение на резисторе меняет полярность и полностью повторяет форму тока.

Аналогично может быть представлена и  $RL$ -цепь (рисунке 31а, б).



**Рисунок 31 – Цепь RL**

Во время действия импульса в  $RL$ -цепи появляется ток, который, возрастая, стремится достичь установившегося значения. Скорость изменения тока определяется постоянной времени  $RL$ -цепи:

$$\tau = \frac{L}{R}, \quad (3.3)$$

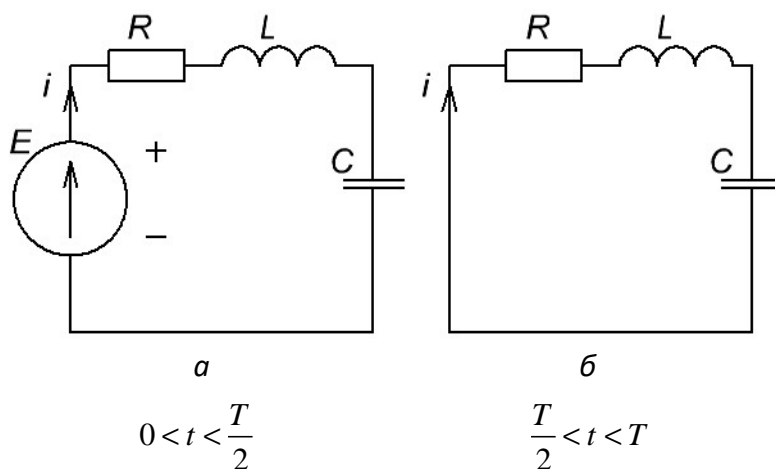
которая также является мерой инерции  $RL$ -цепи.

Энергия, полученная при этом от источника, идет частично на увеличение энергии магнитного поля катушки, а частично переходит в тепло. Причем энергия катушки

$$W_L = L \frac{i^2}{2} \quad (3.4)$$

зависит от тока, который, в свою очередь, зависит от сопротивления активных потерь  $RL$ -цепи. Чем больше потери, тем меньше запасенная в катушке энергия. Во время паузы энергия, накопленная в катушке, преобразуется на сопротивлении  $R$  в тепло. Направление тока в цепи остается таким же, что и во время действия импульса. Напряжение на индуктивности, определяемое свойством самоиндукции, меняет полярность в момент окончания импульса, когда ток в катушке стремится исчезнуть.

Для  $RLC$ -цепи схемы замещения представлены на рисунке 32а, б.



**Рисунок 32 – Цепь RLC**

Характер переходного процесса в  $RLC$ -цепи зависит от сопротивления активных потерь, которое определяет соотношение энергий в реактивных элементах. Так, при  $R > R_{кр}$ , где критическое сопротивление:

$$R_{кр} = 2\sqrt{\frac{L}{C}}, \quad (3.5)$$

переходный процесс носит аperiodический характер и определяется энергией конденсатора. Влияние катушки здесь незначительно, так как ее энергия очень мала (3.4). С уменьшением потерь возрастает энергия катушки и возрастает ее влияние на переходной процесс. Наиболее ярко проявляется ее участие при  $R < R_{кр}$ . Здесь уже энергия катушки соизмерима с энергией конденсатора. Возникает свободный (от источника) процесс обмена энергиями между катушкой и конденсатором. Скорость обмена энергией определяется частотой свободных колебаний

Расчетная частота свободных колебаний:

$$f'_{расч} = \frac{\sqrt{\frac{1}{LC} - \frac{R^2}{4L^2}}}{2\pi}. \quad (3.6)$$

Измеренная по осциллографу частота свободных колебаний:

$$f'_{изм} = \frac{1}{T_{изм}}. \quad (3.7)$$

Пример для переходного процесса в цепи  $RL$  и измерение постоянной времени  $\tau$  показаны на рисунке 33.

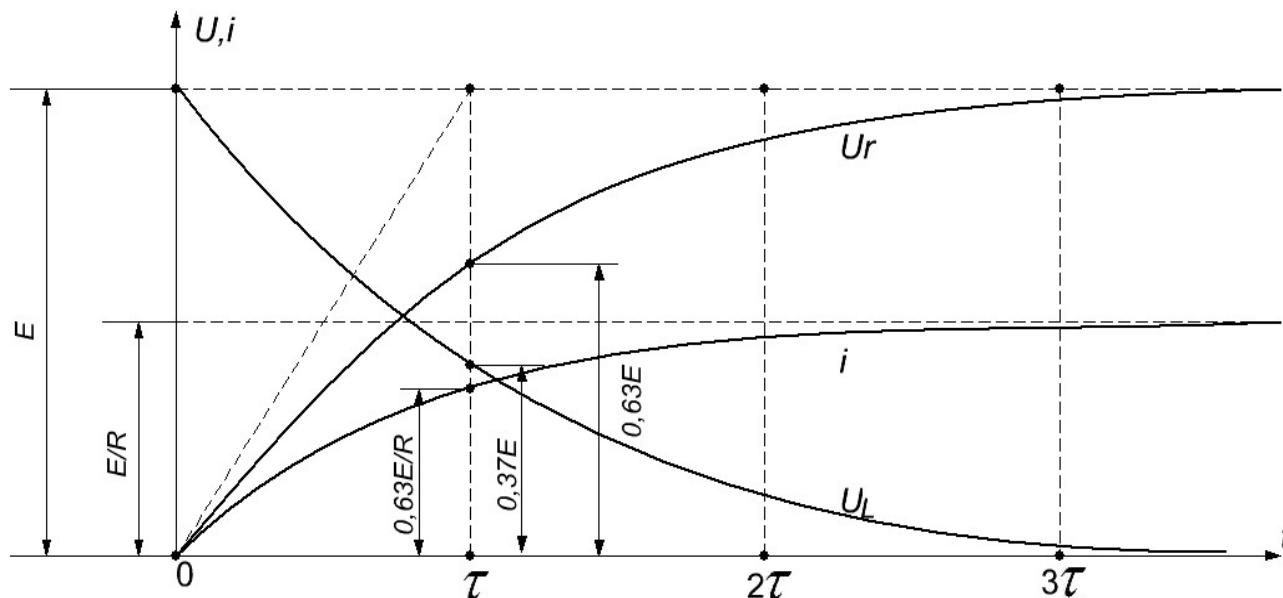


Рисунок 33 – Переходные процессы в цепи  $RL$



**Порядок выполнения работы**

Работа выполняется в среде программы схемотехнического моделирования Multisim 14.0.

1. Собрать схему  $RLC$ , изображенную на рисунке 34. Установить амплитуду однополярных прямоугольных импульсов на выходе функционального генератора 1 В. Осциллограф синхронизировать с каналом А, при этом уровень синхронизации должен обеспечить стабильную картину на экране осциллографа.

2. Переключателями  $S_2, S_3$  модифицировать схему для варианта цепи  $RC$ . Последовательно переключая  $S_1$  и  $S_4$ , отобразить осциллограммы напряжения на емкости  $U_C$  и тока  $I_C$ . Значения  $C_1$  и  $R_1$  выбираются по заданию преподавателя.

3. Рассчитать постоянную времени  $\tau$  и сравнить с измеренной. Зарисовать в масштабе осциллограммы тока  $I_C$  и напряжения  $U_C$ .

4. Переключателями  $S_2, S_3$  модифицировать схему для варианта цепи  $RL$ . Последовательно переключая  $S_1$  и  $S_4$ , отобразить осциллограммы напряжения на индуктивности  $U_L$  и тока  $I_L$ . Значения  $L_1$  и  $R_1$  выбираются по заданию преподавателя.

5. Рассчитать постоянную времени  $\tau$  и сравнить с измеренной. Зарисовать в масштабе осциллограммы тока  $I_L$  и напряжения  $U_L$ .

6. Переключателями  $S_2, S_3$  модифицировать схему для варианта цепи  $RCL$ . Значения  $L_1, C_1$  и  $R_1$  выбираются по заданию преподавателя.

7. Зарисовать в масштабе  $U_C, U_L$  и ток. Рассчитать частоту свободных колебаний и сравнить с измеренной.

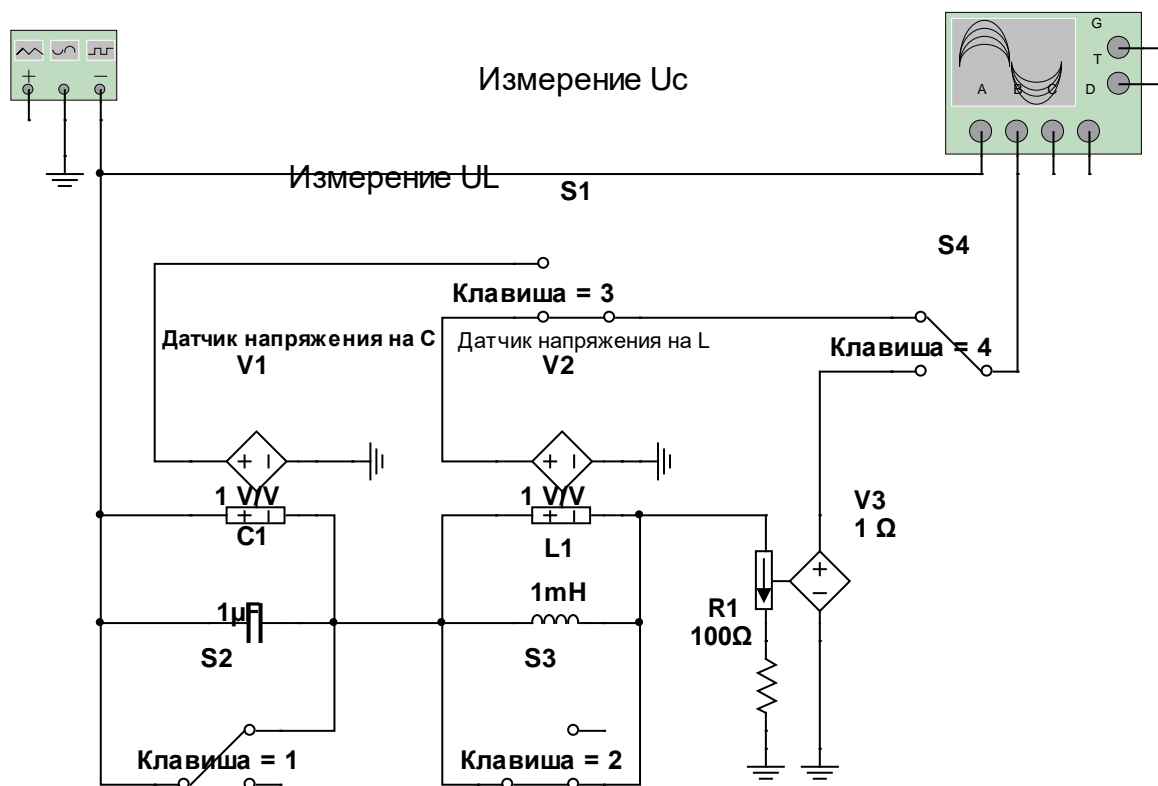


Рисунок 34 – Схема RLC

## Контрольные вопросы

1. Сформулируйте законы коммутации.
2. В чем заключается суть классического метода расчета переходных процессов в электрических цепях?
3. Составьте уравнения для свободных токов и напряжений электрических цепей с элементами:
  - $R, L$ ;
  - $R, C$ ;
  - $L, C$ ;
  - $R, L, C$ .
4. Как составляют характеристическое уравнение электрической цепи? Приведите пример.
5. Что понимают под начальными условиями? Как они определяются?
6. Чем отличаются зависимые начальные условия от независимых?
7. Что называется постоянной времени  $\tau$  контура и что она определяет?
8. Запишите условие, при котором переходный процесс в контуре  $R, L, C$  носит:
  - апериодический характер;
  - колебательный характер.
9. Как определить постоянную времени контура  $R, L, C$  графически и аналитически?
10. Начертите кривые переходных процессов при апериодическом заряде и разряде конденсатора.
11. Начертите кривые переходных процессов при колебательном заряде и разряде конденсатора.

## Рекомендуемая литература

1. Яцкевич, В. В. Теория линейных электрических цепей : справ. пособие / В. В. Яцкевич. – Минск : Выш. шк., 1990. – 264 с.
2. Сборник задач по теоретическим основам электротехники. В 2 т. Т. 1 : Электрические и магнитные цепи с сосредоточенными параметрами : учеб. пособие / П. А. Бутырин [и др.] ; под ред. П. А. Бутырина. – М. : Изд. дом МЭИ, 2012. – 595 с.
3. Бессонов, Л. А. Теоретические основы электротехники: Электрические цепи : учеб. для студентов электротехнических, энергетических и приборостроительных специальностей вузов / Л. А. Бессонов. – 7-е изд., перераб. и доп. – М. : Высш. шк., 1978. – 528 с.
4. Морозов, А. Г. Электротехника, электроника и импульсная техника / А. Г. Морозов. – М. : Высш. шк., 1987.
5. Сборник задач и упражнений по теоретическим основам электротехники : учеб. пособие для вузов / под ред. проф. П. А. Ионкина. – М. : Энергоиздат, 1982. – 768 с.
6. Кромова, Н. А. Основы анализа и расчета линейных электрических цепей : учеб. пособие / Н. А. Кромова. – 2-е изд., перераб. и доп. – Иваново : ИГЭУ, 1999. – 360 с.

## ИСПОЛЬЗОВАННАЯ ЛИТЕРАТУРА

1. Манаев, Е. И. Основы радиоэлектроники / Е. И. Манаев. – М. : Радио и связь, 1990. – 512 с.
2. Бакалов, В. П. Основы теории электрических цепей и электроники : учеб. для вузов / В. П. Бакалов, А. Н. Игнатов, Б. И. Крук. – М. : Радио и связь, 1989.
3. Гоноровский, И. С. Радиотехнические цепи и сигналы / И. С. Гоноровский. – М. : Радио и связь, 1986. – 512 с.
4. Ткаченко, Ф. А. Техническая электроника : учеб. пособие для студ. вузов / Ф. А. Ткаченко. – Минск : Дизайн-ПРО, 2002. – 351 с.
5. Денискин, Ю. Д. Электронные приборы / Ю. Д. Денискин, А. А. Жигарев, Л. П. Смирнов. – М. : Энергия, 1980. – 282 с.
6. Васильев, С. В. Элементы электронных приборов : пособие / С. В. Васильев, В. И. Недолугов. – Гродно : ГрГУ, 2006. – 120 с.
7. Васильев, С. В. Аналоговые и интегральные микросхемы : пособие / С. В. Васильев, В. И. Недолугов. – Гродно : ГрГУ, 2008. – 147 с.
8. Яцкевич, В. В. Теория линейных электрических цепей : справ. пособие / В. В. Яцкевич. – Минск : Выш. шк., 1990. – 264 с.
9. Сборник задач по теоретическим основам электротехники. В 2 т. Т. 1 : Электрические и магнитные цепи с сосредоточенными параметрами : учеб. пособие / П. А. Бутырин [и др.] ; под ред. П. А. Бутырина. – М. : Изд. дом МЭИ, 2012. – 595 с.
10. Роудз, Дж. Д. Теория электрических фильтров : пер. с англ. / Дж. Д. Роудз ; под ред. А. М. Трахтмана. – М. : Сов. радио, 1980.
11. Лэм, Г. Аналоговые и цифровые фильтры. Расчет и реализация : пер. с англ. / Г. Лэм ; под ред. И. Н. Теплюка. – М. : Мир, 1982.
12. Попов, В. П. Основы теории цепей / В. П. Попов. – М. : Высш. шк., 2000.
13. Сборник задач и упражнений по теоретическим основам электротехники : учеб. пособие для вузов / под ред. проф. П. А. Ионкина. – М. : Энергоиздат, 1982. – 768 с.
14. Кромова, Н. А. Основы анализа и расчета линейных электрических цепей : учеб. пособие / Н. А. Кромова. – 2-е изд., перераб. и доп. – Иваново : ИГЭУ, 1999. – 360 с.

## ОГЛАВЛЕНИЕ

|   |    |
|---|----|
| Введение.....   | 3  |
| <i>Лабораторная работа 1.</i> Изучение амплитудно-частотных характеристик пассивных электрических фильтров..... | 4  |
| <i>Лабораторная работа 2.</i> Анализ активных электрических фильтров.....                                       | 14 |
| <i>Лабораторная работа 3.</i> Переходные процессы в линейных цепях постоянного тока.....                        | 29 |
| Использованная литература.....  | 35 |

Учебное издание

**ВАСИЛЬЕВ** Сергей Валерьевич  
**СИТКЕВИЧ** Татьяна Анатольевна  
**ЧИГРАЙ** Виктор Владимирович

**ИЗУЧЕНИЕ ЭЛЕКТРИЧЕСКИХ ФИЛЬТРОВ  
И ПЕРЕХОДНЫХ ПРОЦЕССОВ С ПОМОЩЬЮ МЕТОДОВ  
КОМПЬЮТЕРНОГО МОДЕЛИРОВАНИЯ**

Практикум

Руководитель редакции *Е. А. Смирнова*  
Редактор *М. В. Вахмянина*  
Компьютерная вёрстка: *И. П. Зимницкая*  
Дизайн обложки: *А. И. Соболева*

Подписано в печать 22.02.2022. Формат 60×84<sup>1</sup>/<sub>8</sub>.  
Бумага офсетная. Ризография. Гарнитура Таймс.  
Усл. печ. л. 4,19. Уч.-изд. л. 3,0. Тираж 40 экз. Заказ 015

Издатель и полиграфическое исполнение:  
учреждение образования  
«Гродненский государственный университет  
имени Янки Купаль».  
Свидетельство о государственной регистрации издателя,  
изготовителя, распространителя печатных изданий  
№ 1/261 от 02.04.2014.  
Ул. Ожешко, д. 22, 230023, Гродно

ISBN 978-985-582-484-9

